

男子シングルスAクラス	前野	矢野	山口	大原	勝敗	順位
前野 瑞貴 (春野ジュニア)		○ 21-12 21-19	○ 21- 8 21- 7	○ 21- 4 21- 8	M 3-0 G 6-0 P 126-58	1
矢野 暁大 (ラクーン)	× 12-21 19-21		○ 21- 6 21-14	○ 21- 9 21- 6	M 2-1 G 4-2 P 115-77	2
山口 悠斗 (天王ジュニア)	× 8-21 7-21	× 6-21 14-21		× 19-21 18-21	M 0-3 G 0-6 P 72-126	4
大原 航一朗 (天王ジュニア)	× 4-21 8-21	× 9-21 6-21	○ 21-19 21-18		M 1-2 G 2-4 P 69-121	3

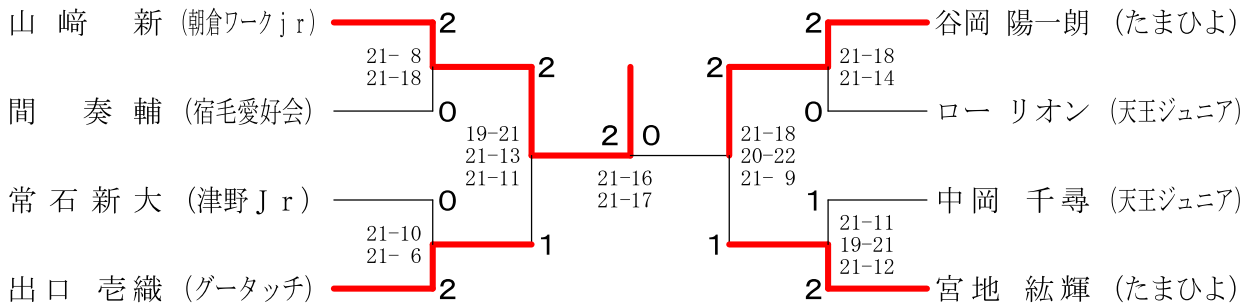
男子シングルスBクラス A ブ ロ ッ ク	橋 田	山 崎	中 岡	勝敗	順位
橋田 幸汰 (十津小学校)		× 13-30	× 20-30	M 0-2 G 0-2 P 33-60	3
山崎 新 (朝倉ワークjr)	○ 30-13		○ 30- 7	M 2-0 G 2-0 P 60-20	1
中岡 千尋 (天王ジュニア)	○ 30-20	× 7-30		M 1-1 G 1-1 P 37-50	2

男子シングルスBクラス B ブ ロ ッ ク	常石新大	宮 地	高 岡	勝敗	順位
常石新大 (津野 Jr)		× 23-30	○ -X	M 1-1 G 1-1 P 53-30	2
宮地 紘輝 (たまひよ)	○ 30-23		○ -X	M 2-0 G 2-0 P 60-23	1
高岡 瑛太 (グータッチ)	× X-	× X-		M 0-2 G 0-2 P 0-60	3

男子シングルスBクラス C ブ ロ ッ ク	間	谷 岡	岡 崎	勝敗	順位
間 奏 輔 (宿毛愛好会)		× 20-30	○ 30- 8	M 1-1 G 1-1 P 50-38	2
谷岡 陽一朗 (たまひよ)	○ 30-20		○ 30-20	M 2-0 G 2-0 P 60-40	1
岡崎 颯大 (旭東BSS)	× 8-30	× 20-30		M 0-2 G 0-2 P 28-60	3

男子シングルスBクラス D ブ ロ ッ ク	ロ ー	出 口	元 久	勝 敗	順 位
ロー リオン (天王ジュニア)		×	○	M 1-1 G 1-1 P 49-46	2
出口 壱織 (グータッチ)	○		○	M 2-0 G 2-0 P 60-24	1
元久 颯介 (旭東B S S)	×	×		M 0-2 G 0-2 P 21-60	3

男子シングルスBクラス 決勝トーナメント



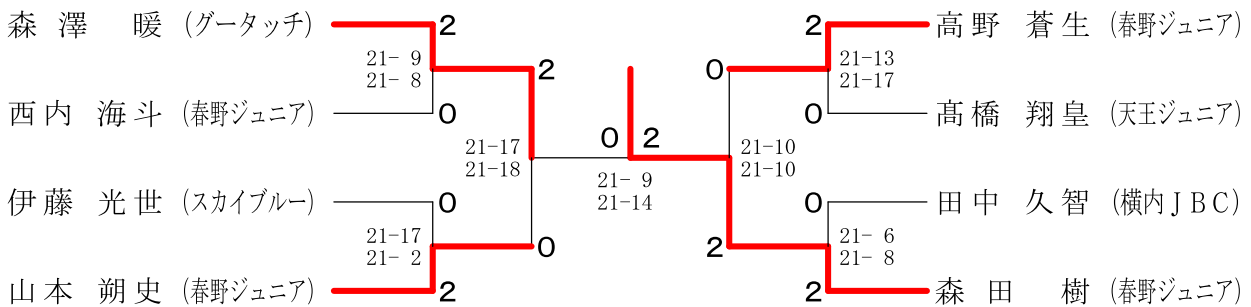
男子シングルスCクラス A ブ ロ ッ ク	森 澤	田 中	山 本	勝 敗	順 位
森澤 暖 (グータッチ)		○	○	M 2-0 G 2-0 P 60-20	1
田中 久智 (横内JBC)	×		○	M 1-1 G 1-1 P 50-30	2
山本 晴 (春野ジュニア)	×	×		M 0-2 G 0-2 P 0-60	3

男子シングルスCクラス B ブ ロ ッ ク	森	伊 藤	森 田	勝 敗	順 位
森 錬太郎 (グータッチ)		×	×	M 0-2 G 0-2 P 33-60	3
伊藤 光世 (スカイブルー)	○		×	M 1-1 G 1-1 P 40-55	2
森田 樹 (春野ジュニア)	○	○		M 2-0 G 2-0 P 60-18	1

男子シングルスCクラス C ブ ロ ッ ク	西 内	新 川	高 野	勝 敗	順 位
西内 海斗 (春野ジュニア)		○ 30-21	× 29-30	M 1-1 G 1-1 P 59-51	2
新川 蒼真 (グータッチ)	× 21-30		× 18-30	M 0-2 G 0-2 P 39-60	3
高野 蒼生 (春野ジュニア)	○ 30-29	○ 30-18		M 2-0 G 2-0 P 60-47	1

男子シングルスCクラス D ブ ロ ッ ク	高 橋	川 澤	山 本	勝 敗	順 位
高橋 翔皇 (天王ジュニア)		○ -X	× 13-30	M 1-1 G 1-1 P 43-30	2
川澤 茉丈 (たまひよ)	× X-		× X-	M 0-2 G 0-2 P 0-60	3
山本 朔史 (春野ジュニア)	○ 30-13	○ -X		M 2-0 G 2-0 P 60-13	1

男子シングルスCクラス 決勝トーナメント



女子シングルスAクラス	大 石	伊 藤	高 見	田 中	常 石	勝 敗	順 位
大石 実桜 (スカイブルー)		× X- X-	× X- X-	× X- X-	× X- X-	M 0-4 G 0-8 P 0-168	5
伊藤 茉花 (スカイブルー)	○ -X -X		○ 21-8 21-5	○ 21-12 21-8	○ 21-6 21-10	M 4-0 G 8-0 P 168-49	1
高見 月菜 (宿毛愛好会)	○ -X -X	× 8-21 5-21		○ 21-14 21-14	○ 21-11 21-19	M 3-1 G 6-2 P 139-100	2
田中 絆智 (横内JBC)	○ -X -X	× 12-21 8-21	× 14-21 14-21		○ 16-21 21-15 21-15	M 2-2 G 4-5 P 148-135	3
常石 りあん (津野 Jr)	○ -X -X	× 6-21 10-21	× 11-21 19-21	× 21-16 15-21 15-21		M 1-3 G 3-6 P 139-142	4

女子シングルスBクラス A ブ ロ ッ ク	越 智	高 野	磯 村	勝 敗	順位
越 智 周 (宿毛愛好会)		× 28-30	○ 30-23	M 1-1 G 1-1 P 58-53	1
高野 羽美 (春野ジュニア)	○ 30-28		× 27-30	M 1-1 G 1-1 P 57-58	2
磯村 映奈 (横内JBC)	× 23-30	○ 30-27		M 1-1 G 1-1 P 53-57	3

女子シングルスBクラス B ブ ロ ッ ク	山 岡	元 木	森 山	勝 敗	順位
山岡 ゆう (宿毛愛好会)		× X-	× X-	M 0-2 G 0-2 P 0-60	3
元木 寧音 (春野ジュニア)	○ -X		× 17-30	M 1-1 G 1-1 P 47-30	2
森山 花菜乃 (グータッチ)	○ -X	○ 30-17		M 2-0 G 2-0 P 60-17	1

女子シングルスBクラス C ブ ロ ッ ク	雨 森	西 原	西 森	勝 敗	順位
雨森 美怜 (旭東BSS)		× X-	× X-	M 0-2 G 0-2 P 0-60	3
西原 さつき (たまひよ)	○ -X		○ 30-16	M 2-0 G 2-0 P 60-16	1
西森 逢菜 (グータッチ)	○ -X	× 16-30		M 1-1 G 1-1 P 46-30	2

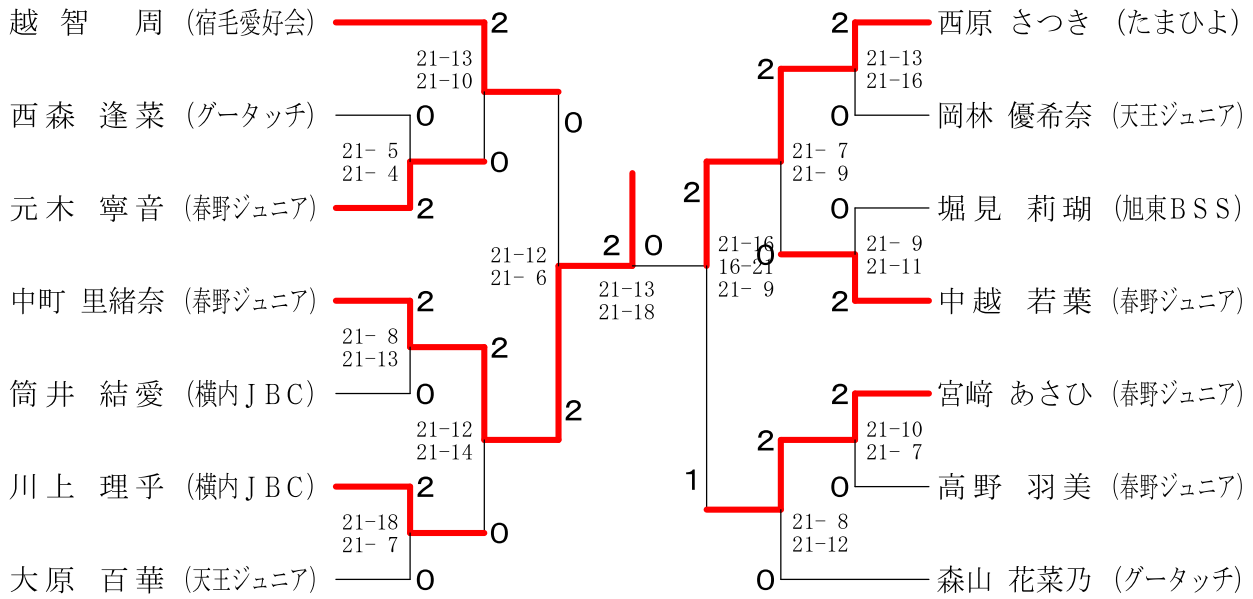
女子シングルスBクラス D ブ ロ ッ ク	山 崎	堀 見	大 原	勝 敗	順位
山崎 杏 (朝倉ワークjr)		× X-	× X-	M 0-2 G 0-2 P 0-60	3
堀見 莉瑚 (旭東BSS)	○ -X		× 18-30	M 1-1 G 1-1 P 48-30	2
大原 百華 (天王ジュニア)	○ -X	○ 30-18		M 2-0 G 2-0 P 60-18	1

女子シングルスBクラス E ブ ロ ッ ク	中 町	岡 林	中 岡	勝 敗	順 位
中町 里緒奈 (春野ジュニア)		○ 30-23	○ 30- 4	M 2-0 G 2-0 P 60-27	1
岡林 優希奈 (天王ジュニア)	× 23-30		○ 30- 6	M 1-1 G 1-1 P 53-36	2
中岡 咲萌 (旭東B S S)	× 4-30	× 6-30		M 0-2 G 0-2 P 10-60	3

女子シングルスBクラス F ブ ロ ッ ク	中 越	川 上	片 岡	勝 敗	順 位
中越 若葉 (春野ジュニア)		○ 30-24	○ 30-17	M 2-0 G 2-0 P 60-41	1
川上 理乎 (横内J B C)	× 24-30		○ 30-22	M 1-1 G 1-1 P 54-52	2
片岡 杏奈 (天王ジュニア)	× 17-30	× 22-30		M 0-2 G 0-2 P 39-60	3

女子シングルスBクラス G ブ ロ ッ ク	宮 崎	筒 井	池 上	勝 敗	順 位
宮崎 あさひ (春野ジュニア)		○ 30-25	○ 30- 8	M 2-0 G 2-0 P 60-33	1
筒井 結愛 (横内J B C)	× 25-30		○ 30- 9	M 1-1 G 1-1 P 55-39	2
池上 由華 (天王ジュニア)	× 8-30	× 9-30		M 0-2 G 0-2 P 17-60	3

女子シングルスBクラス 決勝トーナメント

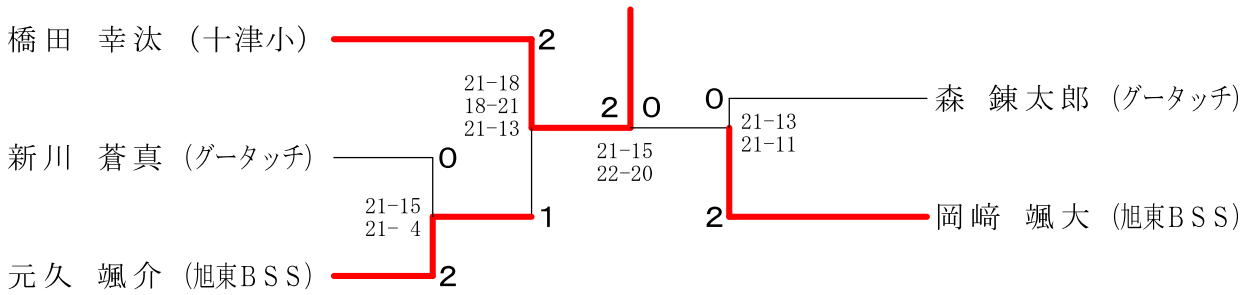


女子シングルスCクラス A ブ ロ ッ ク	藤 田	石 川	中 越	岡 上	勝 敗	順 位
藤田 実莉 (たまひよ)		○ 30-5	○ 30-8	○ 30-2	M 3-0 G 3-0 P 90-15	1
石川 こはね (スカイブルー)	× 5-30		○ 30-25	× 27-30	M 1-2 G 1-2 P 62-85	3
中越 春奈 (津野 Jr)	× 8-30	× 25-30		○ 30-21	M 1-2 G 1-2 P 63-81	2
岡上 優莉 (旭東BSS)	× 2-30	○ 30-27	× 21-30		M 1-2 G 1-2 P 53-87	4

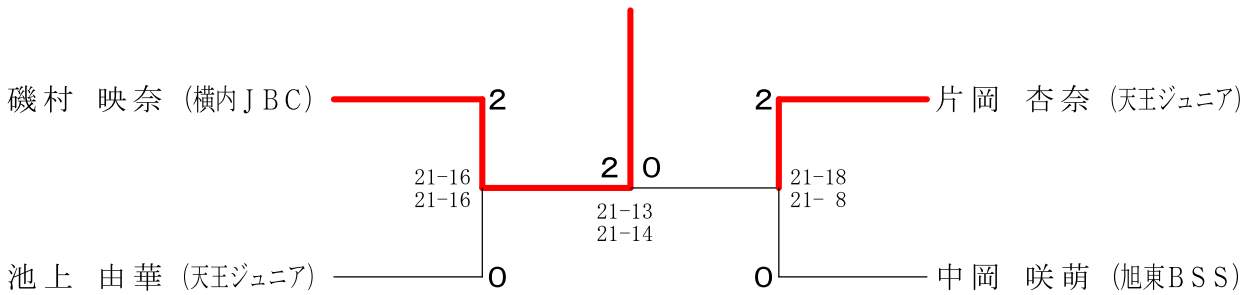
女子シングルスCクラス B ブ ロ ッ ク	谷 渕	中 山	福 本	勝 敗	順 位
谷渕 那歩 (たまひよ)		○ 30-11	○ 30-7	M 2-0 G 2-0 P 60-18	1
中山 結衣 (津野 Jr)	× 11-30		○ 30-7	M 1-1 G 1-1 P 41-37	2
福本 志帆 (旭東BSS)	× 7-30	× 7-30		M 0-2 G 0-2 P 14-60	3



男子シングルスBクラスチャレンジ (CMSB)



女子シングルスBクラスチャレンジ (CWSB)



女子シングルスCクラスチャレンジ (CWSC)

