

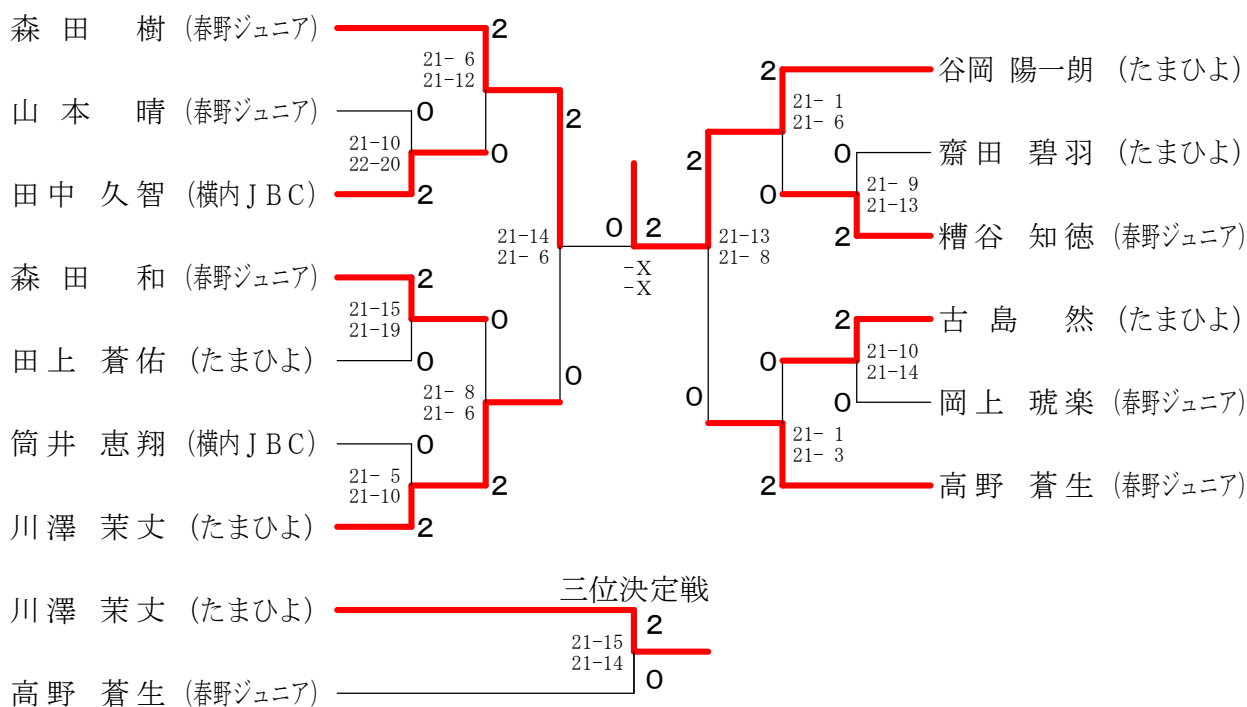
3年生以下男子シングルス A ブ ロ ッ ク	森 田	糟 谷	田 上	筒 井	勝 敗	順 位
森 田 樹 (春野ジュニア)		○ 15- 7 15- 3	○ 15- 6 15- 5	○ 15- 0 15- 6	M 3-0 G 6-0 P 90-27	1
糟谷 知徳 (春野ジュニア)	× 7-15 3-15		○ 7-15 15- 9 15-14	○ 10-15 15-10 15-14	M 2-1 G 4-4 P 87-107	2
田上 蒼佑 (たまひよ)	× 6-15 5-15	× 15- 7 9-15 14-15		○ 15-10 15-12	M 1-2 G 3-4 P 79-89	3
筒井 恵翔 (横内JBC)	× 0-15 6-15	× 15-10 10-15 14-15	× 10-15 12-15		M 0-3 G 1-6 P 67-100	4

3年生以下男子シングルス B ブ ロ ッ ク	高 野	森 田	齋 田	勝 敗	順 位
高野 蒼生 (春野ジュニア)		○ 15-12 15- 9	○ 15-10 15- 6	M 2-0 G 4-0 P 60-37	1
森 田 和 (春野ジュニア)	× 12-15 9-15		○ 15-11 15- 9	M 1-1 G 2-2 P 51-50	2
齋田 碧羽 (たまひよ)	× 10-15 6-15	× 11-15 9-15		M 0-2 G 0-4 P 36-60	3

3年生以下男子シングルス C ブ ロ ッ ク	谷 岡	田 中	岡 上	勝 敗	順 位
谷岡 陽一朗 (たまひよ)		○ 15- 1 15- 4	○ 15- 4 15- 2	M 2-0 G 4-0 P 60-11	1
田中 久智 (横内JBC)	× 1-15 4-15		○ 15- 7 12-15 15-12	M 1-1 G 2-3 P 47-64	2
岡上 琥楽 (春野ジュニア)	× 4-15 2-15	× 7-15 15-12 12-15		M 0-2 G 1-4 P 40-72	3

3年生以下男子シングルス D ブ ロ ッ ク	川 澤	古 島	山 本	勝 敗	順 位
川澤 茉丈 (たまひよ)		○ 15- 4 15- 5	○ 15- 5 15- 4	M 2-0 G 4-0 P 60-18	1
古島 然 (たまひよ)	× 4-15 5-15		○ 15-12 15-12	M 1-1 G 2-2 P 39-54	2
山本 晴 (春野ジュニア)	× 5-15 4-15	× 12-15 12-15		M 0-2 G 0-4 P 33-60	3

3年生以下男子シングルス 決勝トーナメント

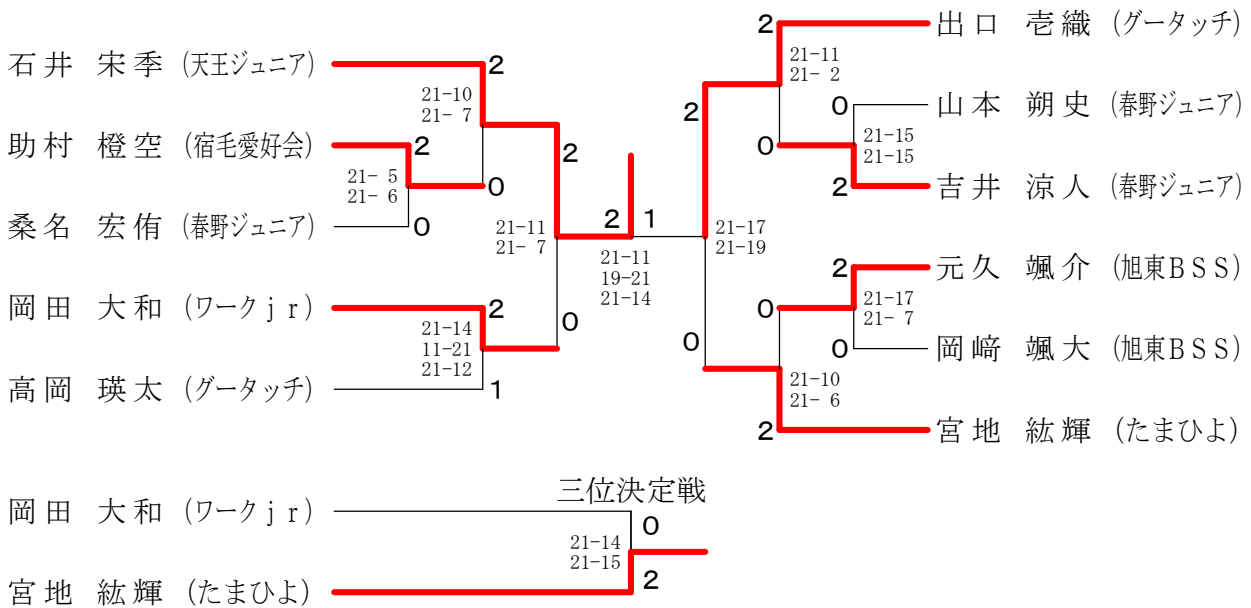


4年生以下男子シングルス A ブ ロ ッ ク	石 井	高 岡	吉 井	岡 崎	勝 敗	順 位
石井 宋季 (天王ジュニア)		○ 15- 7 15-11	○ 15- 4 15- 0	○ 15- 4 15- 2	M 3-0 G 6-0 P 90-28	1
高岡 瑛太 (グータッチ)	× 7-15 11-15		○ 15- 6 15- 5	○ 15-10 15- 6	M 2-1 G 4-2 P 78-57	2
吉井 涼人 (春野ジュニア)	× 4-15 0-15	× 6-15 5-15		○ 15-10 11-15 15-11	M 1-2 G 2-5 P 56-96	3
岡崎 颯大 (旭東BSS)	× 4-15 2-15	× 10-15 6-15	× 10-15 15-11 11-15		M 0-3 G 1-6 P 58-101	4

4年生以下男子シングルス B ブ ロ ッ ク	宮 地	山 本	岡 田	助 村	勝 敗	順 位
宮地 紘輝 (たまひよ)		○ 15- 5 15- 6	○ 15-10 15- 4	○ 15- 6 15-11	M 3-0 G 6-0 P 90-42	1
山本 朔史 (春野ジュニア)	× 5-15 6-15		× 8-15 15-12 7-15	× 13-15 6-15	M 0-3 G 1-6 P 60-102	4
岡田 大和 (ワークjr)	× 10-15 4-15	○ 15- 8 12-15 15- 7		○ 15-14 10-15 15-14	M 2-1 G 4-4 P 96-103	2
助村 橙空 (宿毛愛好会)	× 6-15 11-15	○ 15-13 15- 6	× 14-15 15-10 14-15		M 1-2 G 3-4 P 90-89	3

4年生以下男子シングルス C ブ ロ ッ ク	出 口	元 久	桑 名	勝 敗	順 位
出口 壱織 (グータッチ)		○ 15- 5 15- 6	○ 15- 1 15- 1	M 2-0 G 4-0 P 60-13	1
元久 颯介 (旭東BSS)	× 5-15 6-15		○ 15- 4 15- 4	M 1-1 G 2-2 P 41-38	2
桑名 宏侑 (春野ジュニア)	× 1-15 1-15	× 4-15 4-15		M 0-2 G 0-4 P 10-60	3

4年生以下男子シングルス 決勝トーナメント

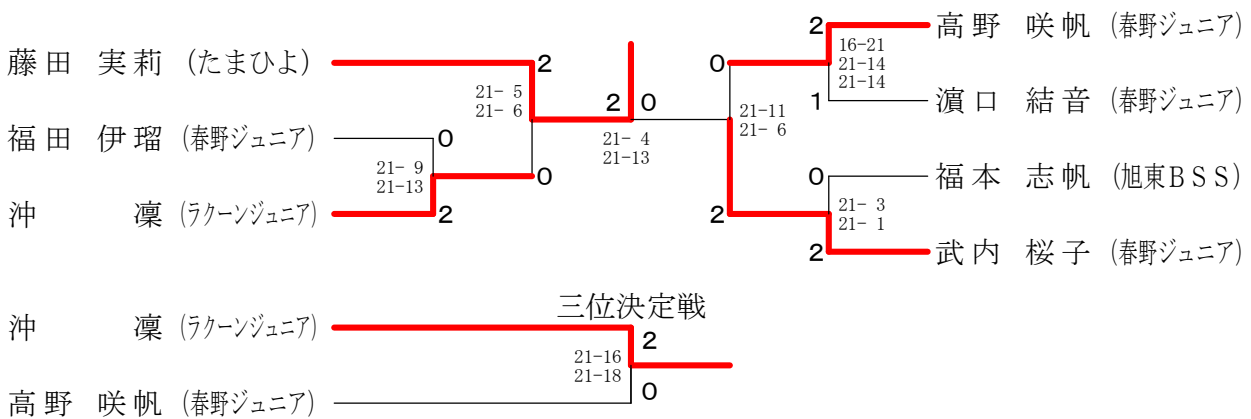


5年生以下男子シングルス	矢 野	竹 村	濱 田	中 山	西 村	勝 敗	順 位
矢野 暁大 (ラクーンジュニア)		○ 21-16 22-20	○ -X	○ 21- 4 21- 2	○ 21- 2 21- 2	M 4-0 G 8-0 P 169-46	1
竹村 侑真 (横内JBC)	× 16-21 20-22		○ -X -X	○ 21- 0 21- 1	○ 21- 3 21- 1	M 3-1 G 6-2 P 162-48	2
濱田 凖 (横内JBC)	× X-	× X- X-		× X- X-	× X- X-	M 0-4 G 0-8 P 0-168	5
中山 颯祐 (春野ジュニア)	× 4-21 2-21	× 0-21 1-21	○ -X -X		× 14-21 16-21	M 1-3 G 2-6 P 79-126	4
西村 颯真 (春野ジュニア)	× 2-21 2-21	× 3-21 1-21	○ -X -X	○ 21-14 21-16		M 2-2 G 4-4 P 92-114	3

3年生以下女子シングルス A ブ ロ ッ ク	藤 田	高 野	福 田	福 本	勝 敗	順 位
藤田 実莉 (たまひよ)		○ 15- 5 15- 1	○ 15- 3 15- 1	○ 15- 0 15- 0	M 3-0 G 6-0 P 90-10	1
高野 咲帆 (春野ジュニア)	× 5-15 1-15		○ 15-11 15- 8	○ 15- 8 15- 8	M 2-1 G 4-2 P 66-65	2
福田 伊瑠 (春野ジュニア)	× 3-15 1-15	× 11-15 8-15		○ 15- 8 15- 6	M 1-2 G 2-4 P 53-74	3
福本 志帆 (旭東BSS)	× 0-15 0-15	× 8-15 8-15	× 8-15 6-15		M 0-3 G 0-6 P 30-90	4

3年生以下女子シングルス B ブ ロ ッ ク	沖	武 内	濱 口	勝 敗	順 位
沖 凜 (ラクーンジュニア)		× 15- 9 9-15 12-15	○ 15-13 15- 8	M 1-1 G 3-2 P 66-60	2
武内 桜子 (春野ジュニア)	○ 9-15 15- 9 15-12		○ 15- 9 15-10	M 2-0 G 4-1 P 69-55	1
濱口 結音 (春野ジュニア)	× 13-15 8-15	× 9-15 10-15		M 0-2 G 0-4 P 40-60	3

3年生以下女子シングルス 決勝トーナメント



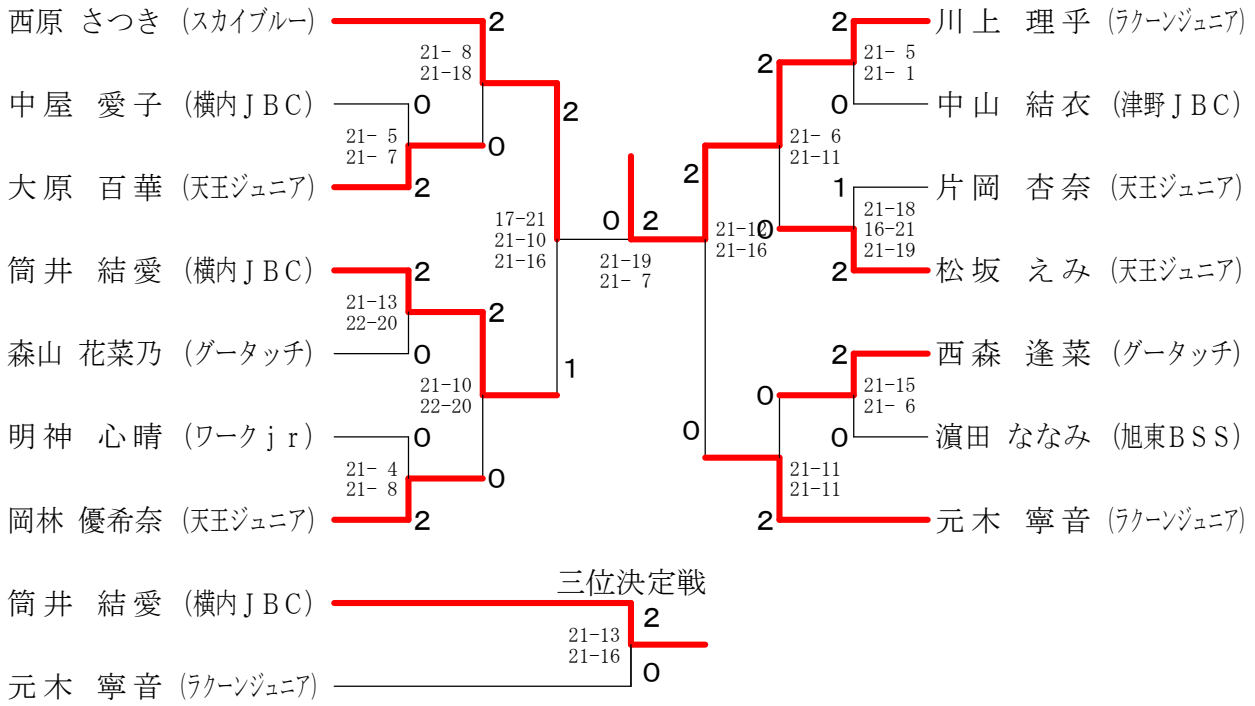
4年生以下女子シングルス A ブ ロ ッ ク	西 原	森 山	松 坂	明 神	勝 敗	順 位
西原 さつき (スカイブルー)		× 15- 7 13-15 14-15	○ 15- 7 15- 6	○ 15- 3 15- 4	M 2-1 G 5-2 P 102-57	1
森山 花菜乃 (グータッチ)	○ 7-15 15-13 15-14		× 13-15 11-15	○ 15- 4 15- 0	M 2-1 G 4-3 P 91-76	3
松坂 えみ (天王ジュニア)	× 7-15 6-15	○ 15-13 15-11		○ 15- 2 15- 5	M 2-1 G 4-2 P 73-61	2
明神 心晴 (ワーク jr)	× 3-15 4-15	× 4-15 0-15	× 2-15 5-15		M 0-3 G 0-6 P 18-90	4

4年生以下女子シングルス B ブ ロ ッ ク	元 木	筒 井	片 岡	中 山	勝 敗	順 位
元木 寧音 (ラクーンジュニア)		○ 15-10 15- 4	○ 15- 9 15-10	○ 15- 4 15- 2	M 3-0 G 6-0 P 90-39	1
筒井 結愛 (横内JBC)	× 10-15 4-15		○ 15-13 15- 6	○ 15- 4 15- 2	M 2-1 G 4-2 P 74-55	2
片岡 杏奈 (天王ジュニア)	× 9-15 10-15	× 13-15 6-15		○ 15- 5 15- 3	M 1-2 G 2-4 P 68-68	3
中山 結衣 (津野JBC)	× 4-15 2-15	× 4-15 2-15	× 5-15 3-15		M 0-3 G 0-6 P 20-90	4

4年生以下女子シングルス C ブ ロ ッ ク	川 上	濱 田	大 原	勝 敗	順 位
川上 理乎 (ラクーンジュニア)		○ 15- 2 15- 6	○ 15- 9 15- 5	M 2-0 G 4-0 P 60-22	1
濱田 ななみ (旭東BSS)	× 2-15 6-15		× 6-15 8-15	M 0-2 G 0-4 P 22-60	3
大原 百華 (天王ジュニア)	× 9-15 5-15	○ 15- 6 15- 8		M 1-1 G 2-2 P 44-44	2

4年生以下女子シングルス D ブ ロ ッ ク	岡 林	西 森	中 屋	勝 敗	順 位
岡林 優希奈 (天王ジュニア)		○ 15-10 15- 9	○ 15- 2 15- 1	M 2-0 G 4-0 P 60-22	1
西森 逢菜 (グータッチ)	× 10-15 9-15		○ 15- 6 15- 7	M 1-1 G 2-2 P 49-43	2
中屋 愛子 (横内JBC)	× 2-15 1-15	× 6-15 7-15		M 0-2 G 0-4 P 16-60	3

4年生以下女子シングルス 決勝トーナメント



5年生以下女子シングルス A ブ ロ ッ ク	田 中	高 野	大 上	勝 敗	順 位
田中 絆智 (横内JBC)		○ 15- 3 15- 3	○ 15- 9 15- 4	M 2-0 G 4-0 P 60-19	1
高野 羽美 (春野ジュニア)	× 3-15 3-15		○ 15- 8 15- 3	M 1-1 G 2-2 P 36-41	2
大上 葵 (たまひよ)	× 9-15 4-15	× 8-15 3-15		M 0-2 G 0-4 P 24-60	3

5年生以下女子シングルス B ブ ロ ッ ク	常 石	谷 渕	小 島	勝 敗	順 位
常石 りあん (津野JBC)		○ -X -X	○ 15- 2 15- 9	M 2-0 G 4-0 P 72-11	1
谷渕 那歩 (たまひよ)	× X- X-		× X- X-	M 0-2 G 0-4 P 0-84	3
小島 明愛 (春野ジュニア)	× 2-15 9-15	○ -X -X		M 1-1 G 2-2 P 53-30	2

5年生以下女子シングルス C ブ ロ ッ ク	山 崎	宮 崎	久保浦	勝 敗	順 位
山 崎 杏 (ワーク jr)	/	○ 15- 5 15- 5	○ 15- 3 15- 3	M 2-0 G 4-0 P 60-16	1
宮崎 あさひ (春野ジュニア)	× 5-15 5-15	/	○ 15-13 15- 7	M 1-1 G 2-2 P 40-50	2
久保浦 綾音 (津野 J B C)	× 3-15 3-15	× 13-15 7-15	/	M 0-2 G 0-4 P 26-60	3

5年生以下女子シングルス D ブ ロ ッ ク	中 町	中 越	磯 村	勝 敗	順 位
中町 里緒奈 (春野ジュニア)	/	○ 15-12 15- 8	○ 15- 5 15- 6	M 2-0 G 4-0 P 60-31	1
中越 若葉 (春野ジュニア)	× 12-15 8-15	/	○ 15- 6 5-15 15- 5	M 1-1 G 2-3 P 55-56	2
磯村 映奈 (横内 J B C)	× 5-15 6-15	× 6-15 15- 5 5-15	/	M 0-2 G 1-4 P 37-65	3

5年生以下女子シングルス 決勝トーナメント

