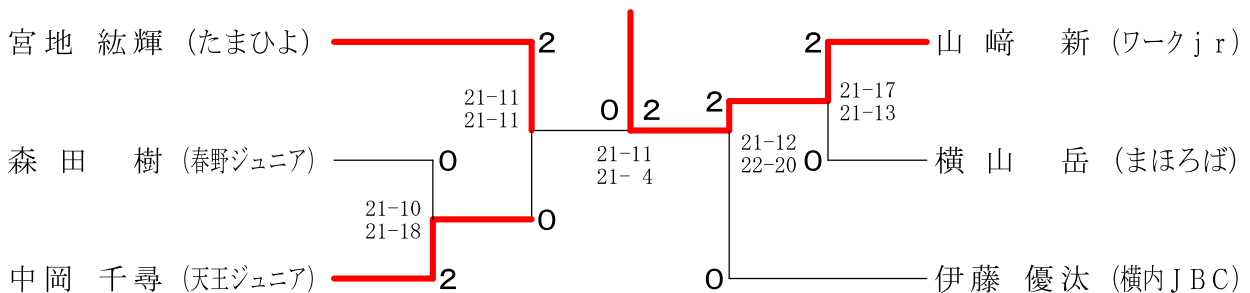


男子シングルスAクラス A ブ ロ ッ ク	大 原	宮 地	中 屋	横 山	勝 敗	順 位
大原 航一朗 (天王ジュニア)		× 18-30	○ 30-22	○ 30-29	M 2-1 G 2-1 P 78-81	3
宮地 紘輝 (たまひよ)	○ 30-18		○ 30-19	× 24-30	M 2-1 G 2-1 P 84-67	1
中屋 慶亮 (横内JBC)	× 22-30	× 19-30		× 17-30	M 0-3 G 0-3 P 58-90	4
横山 岳 (まほろば)	× 29-30	○ 30-24	○ 30-17		M 2-1 G 2-1 P 89-71	2

男子シングルスAクラス B ブ ロ ッ ク	伊 藤	中 岡	川 澤	西 村	勝 敗	順 位
伊藤 優汰 (横内JBC)		○ 30-17	○ 30-12	○ 30-11	M 3-0 G 3-0 P 90-40	1
中岡 千尋 (天王ジュニア)	× 17-30		○ 30-21	○ 30-18	M 2-1 G 2-1 P 77-69	2
川澤 茉丈 (たまひよ)	× 12-30	× 21-30		× 25-30	M 0-3 G 0-3 P 58-90	4
西村 義人 (春野ジュニア)	× 11-30	× 18-30	○ 30-25		M 1-2 G 1-2 P 59-85	3

男子シングルスAクラス C ブ ロ ッ ク	山 崎	森 田	矢 野	勝 敗	順 位
山崎 新 (ワークjr)		○ 30-18	○ 30-22	M 2-0 G 2-0 P 60-40	1
森田 樹 (春野ジュニア)	× 18-30		○ 30-28	M 1-1 G 1-1 P 48-58	2
矢野 瑛太 (天王ジュニア)	× 22-30	× 28-30		M 0-2 G 0-2 P 50-60	3

男子シングルスAクラス 決勝トーナメント

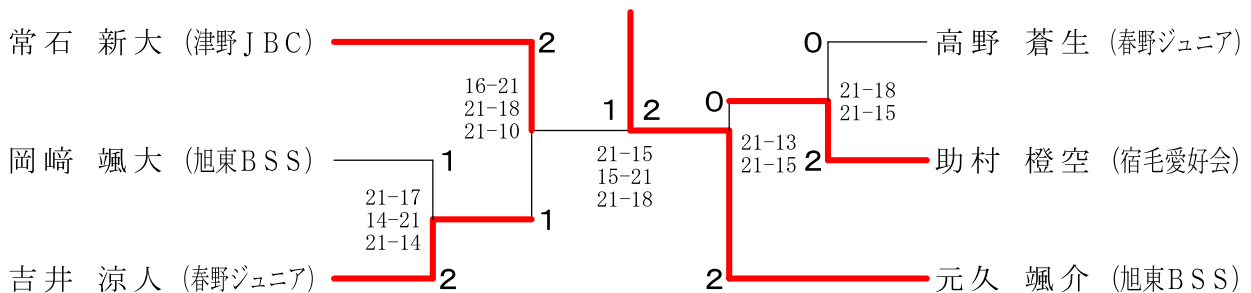


男子シングルスBクラス A ブ ロ ッ ク	常 石	森 田	助 村	山 本	勝 敗	順 位
常石 新大 (津野JBC)		○ 30-26	○ 30-27	○ 30-24	M 3-0 G 3-0 P 90-77	1
森田 和 (春野ジュニア)	× 26-30		× 27-30	× 20-30	M 0-3 G 0-3 P 73-90	4
助村 橙空 (宿毛愛好会)	× 27-30	○ 30-27		○ 30-25	M 2-1 G 2-1 P 87-82	2
山本 朔史 (春野ジュニア)	× 24-30	○ 30-20	× 25-30		M 1-2 G 1-2 P 79-80	3

男子シングルスBクラス B ブ ロ ッ ク	山 岡	元 久	吉 井	勝 敗	順 位
山岡 映登 (天王ジュニア)		× 13-30	× 24-30	M 0-2 G 0-2 P 37-60	3
元久 颯介 (旭東BSS)	○ 30-13		○ 30-28	M 2-0 G 2-0 P 60-41	1
吉井 涼人 (春野ジュニア)	○ 30-24	× 28-30		M 1-1 G 1-1 P 58-54	2

男子シングルスBクラス C ブ ロ ッ ク	西 村	高 野	岡 崎	勝 敗	順 位
西村 颯真 (春野ジュニア)		× 17-30	× 18-30	M 0-2 G 0-2 P 35-60	3
高野 蒼生 (春野ジュニア)	○ 30-17		○ 30-22	M 2-0 G 2-0 P 60-39	1
岡崎 颯大 (旭東BSS)	○ 30-18	× 22-30		M 1-1 G 1-1 P 52-48	2

男子シングルスBクラス 決勝トーナメント



男子シングルスCクラス A ブ ロ ッ ク	新 川	中 岡	糟 谷	勝 敗	順 位
新川 蒼真 (ゲータッチ)		○ 30-14	○ 30-25	M 2-0 G 2-0 P 60-39	1
中岡 葵翔 (旭東BSS)	× 14-30		× 9-30	M 0-2 G 0-2 P 23-60	3
糟谷 知徳 (春野ジュニア)	× 25-30	○ 30-9		M 1-1 G 1-1 P 55-39	2

男子シングルスCクラス B ブ ロ ッ ク	山 中	田 中	山 本	勝 敗	順 位
山中 佑真 (宿毛愛好会)		○ 30-25	× 21-30	M 1-1 G 1-1 P 51-55	2
田中 偉智 (横内JBC)	× 25-30		× 21-30	M 0-2 G 0-2 P 46-60	3
山本 晴 (春野ジュニア)	○ 30-21	○ 30-21		M 2-0 G 2-0 P 60-42	1

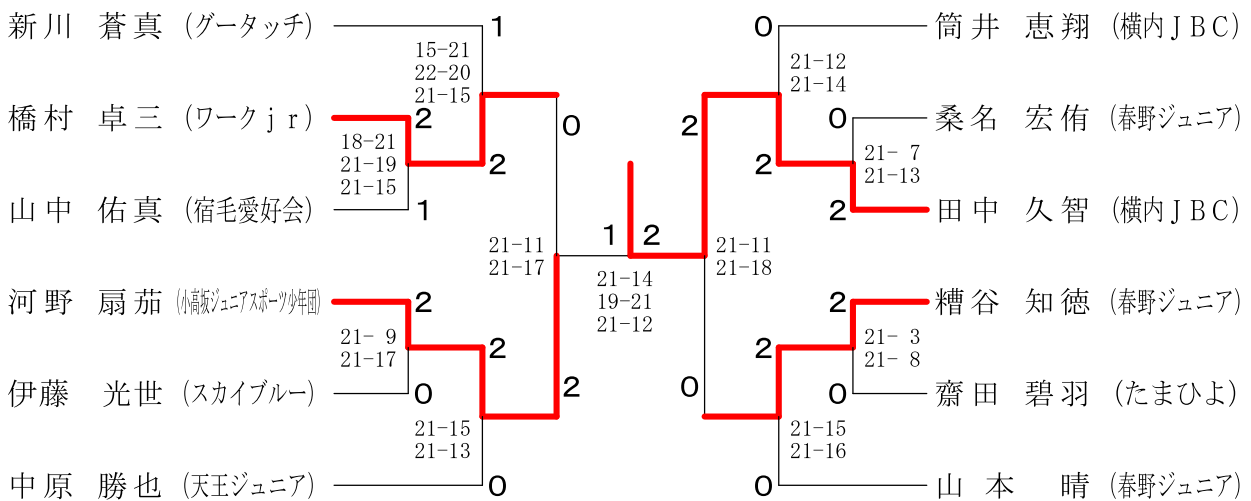
男子シングルスCクラス C ブ ロ ッ ク	中 山	筒 井	橋 村	勝 敗	順 位
中山 颯祐 (春野ジュニア)		× 16-30	× 26-30	M 0-2 G 0-2 P 42-60	3
筒井 恵翔 (横内JBC)	○ 30-16		○ 30-28	M 2-0 G 2-0 P 60-44	1
橋村 卓三 (ワークjr)	○ 30-26	× 28-30		M 1-1 G 1-1 P 58-56	2

男子シングルスCクラス D ブ ロ ッ ク	片 岡	中 原	齋 田	勝 敗	順 位
片岡 麟乃助 (ゲータッチ)		× 27-30	× 26-30	M 0-2 G 0-2 P 53-60	3
中原 勝也 (天王ジュニア)	○ 30-27		○ 30-24	M 2-0 G 2-0 P 60-51	1
齋田 碧羽 (たまひよ)	○ 30-26	× 24-30		M 1-1 G 1-1 P 54-56	2

男子シングルスCクラス E ブ ロ ッ ク	桑 名	大 原	河 野	勝 敗	順 位
桑名 宏侑 (春野ジュニア)	○ -X	×	12-30	M 1-1 G 1-1 P 33-30	2
大原 倫太郎 (天王ジュニア)	×	X-	×	M 0-2 G 0-2 P 0-42	3
河野 扇茄 (小高坂ジュニアスポーツ少年団)	○ 30-12	○ -X		M 2-0 G 2-0 P 51-12	1

男子シングルスCクラス F ブ ロ ッ ク	田 中	岡 上	伊 藤	勝 敗	順 位
田中 久智 (横内JBC)	○ 30-13	○ 30-16		M 2-0 G 2-0 P 60-29	1
岡上 琥楽 (春野ジュニア)	×	X-	×	M 0-2 G 0-2 P 29-60	3
伊藤 光世 (スカイブルー)	×	○ 30-16		M 1-1 G 1-1 P 46-46	2

男子シングルスCクラス 決勝トーナメント



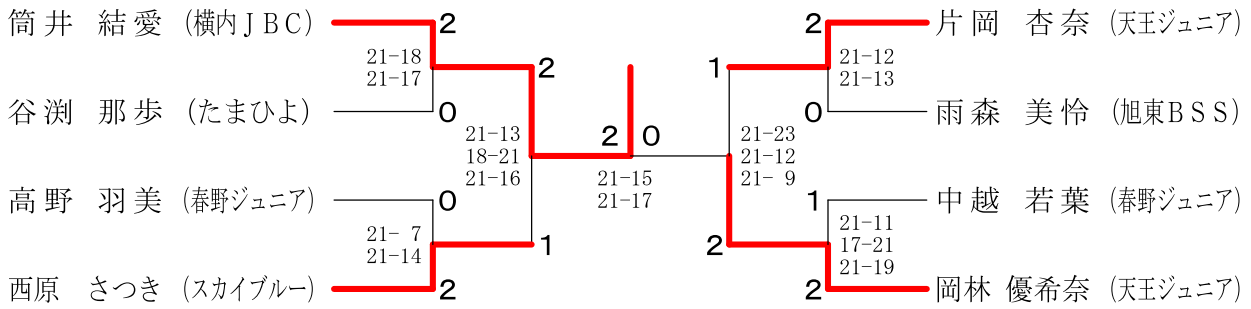
女子シングルスAクラス A ブ ロ ッ ク	雨 森	大 原	筒 井	勝 敗	順 位
雨森 美怜 (旭東BSS)		○ 30-26	× 21-30	M 1-1 G 1-1 P 51-56	2
大原 百華 (天王ジュニア)	× 26-30		× 12-30	M 0-2 G 0-2 P 38-60	3
筒井 結愛 (横内JBC)	○ 30-21	○ 30-12		M 2-0 G 2-0 P 60-33	1

女子シングルスAクラス B ブ ロ ッ ク	越 智	岡 林	高 野	勝 敗	順 位
越智 周 (宿毛愛好会)		× 18-30	× 21-30	M 0-2 G 0-2 P 39-60	3
岡林 優希奈 (天王ジュニア)	○ 30-18		○ 30-18	M 2-0 G 2-0 P 60-36	1
高野 羽美 (春野ジュニア)	○ 30-21	× 18-30		M 1-1 G 1-1 P 48-51	2

女子シングルスAクラス C ブ ロ ッ ク	谷 渕	片 岡	宮 崎	勝 敗	順 位
谷渕 那歩 (たまひよ)		× 22-30	○ 30-16	M 1-1 G 1-1 P 52-46	2
片岡 杏奈 (天王ジュニア)	○ 30-22		○ 30-10	M 2-0 G 2-0 P 60-32	1
宮崎 あさひ (春野ジュニア)	× 16-30	× 10-30		M 0-2 G 0-2 P 26-60	3

女子シングルスAクラス D ブ ロ ッ ク	中 越	松 坂	西 原	勝 敗	順 位
中越 若葉 (春野ジュニア)		○ 30-25	× 21-30	M 1-1 G 1-1 P 51-55	2
松坂 えみ (天王ジュニア)	× 25-30		× 13-30	M 0-2 G 0-2 P 38-60	3
西原 さつき (スカイブルー)	○ 30-21	○ 30-13		M 2-0 G 2-0 P 60-34	1

女子シングルスAクラス 決勝トーナメント



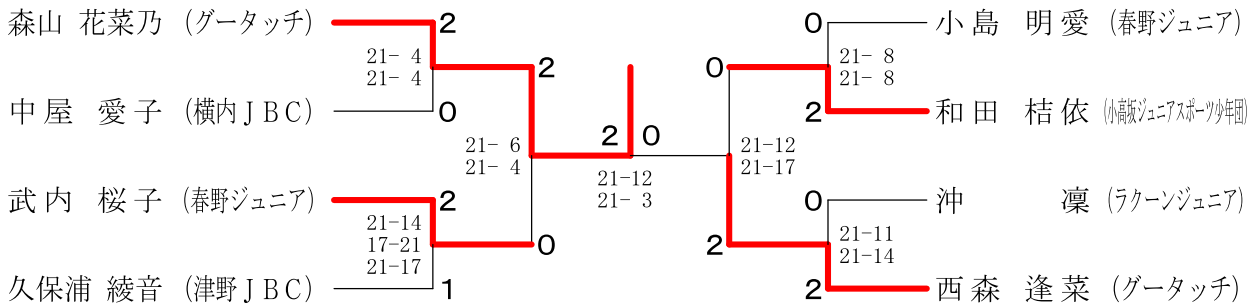
女子シングルスBクラス A ブ ロ ッ ク	和 田	高 野	中 岡	森 山	勝 敗	順 位
和田 桔依 (小高ジュニアスポーツ少年団)		○ 30-18	○ 30-23	× 28-30	M 2-1 G 2-1 P 88-71	2
高野 咲帆 (春野ジュニア)	× 18-30		× 21-30	× 11-30	M 0-3 G 0-3 P 50-90	4
中岡 咲萌 (旭東BSS)	× 23-30	○ 30-21		× 18-30	M 1-2 G 1-2 P 71-81	3
森山 花菜乃 (グータッチ)	○ 30-28	○ 30-11	○ 30-18		M 3-0 G 3-0 P 90-57	1

女子シングルスBクラス B ブ ロ ッ ク	堅 田	武 内	西 森	勝 敗	順 位
堅田 琴乃 (横内JBC)		× 18-30	× 16-30	M 0-2 G 0-2 P 34-60	3
武内 桜子 (春野ジュニア)	○ 30-18		× 22-30	M 1-1 G 1-1 P 52-48	2
西森 逢菜 (グータッチ)	○ 30-16	○ 30-22		M 2-0 G 2-0 P 60-38	1

女子シングルスBクラス C ブ ロ ッ ク	小 島	中 山	中 屋	勝 敗	順 位
小島 明愛 (春野ジュニア)		○ 30-15	○ 30-19	M 2-0 G 2-0 P 60-34	1
中山 結衣 (津野JBC)	× 15-30		× 19-30	M 0-2 G 0-2 P 34-60	3
中屋 愛子 (横内JBC)	× 19-30	○ 30-19		M 1-1 G 1-1 P 49-49	2

女子シングルスBクラス D ブ ロ ッ ク	久保浦	沖	糟 谷	勝 敗	順位
久保浦 綾音 (津野JBC)		○ 30-29	○ 30-12	M 2-0 G 2-0 P 60-41	1
沖 凜 (ラクーンジュニア)	× 29-30		○ 30-11	M 1-1 G 1-1 P 59-41	2
糟谷 百萌 (春野ジュニア)	× 12-30	× 11-30		M 0-2 G 0-2 P 23-60	3

女子シングルスBクラス 決勝トーナメント



女子シングルスCクラス A ブ ロ ッ ク	窪 内	中 山	松 浦	勝 敗	順位
窪内 陽菜 (ラクーンジュニア)		○ 30-5	○ 30-10	M 2-0 G 2-0 P 60-15	1
中山 風音 (春野ジュニア)	× 5-30		× 21-30	M 0-2 G 0-2 P 26-60	3
松浦 光凜 (小高坂ジュニアスポーツ少年団)	× 10-30	○ 30-21		M 1-1 G 1-1 P 40-51	2

女子シングルスCクラス B ブ ロ ッ ク	大 上	久保浦	土 田	勝 敗	順位
大上 葵 (たまひよ)		○ 30-12	○ 30-7	M 2-0 G 2-0 P 60-19	1
久保浦 陽菜乃 (津野JBC)	× 12-30		× 11-30	M 0-2 G 0-2 P 23-60	3
土田 莉乃 (小高坂ジュニアスポーツ少年団)	× 7-30	○ 30-11		M 1-1 G 1-1 P 37-41	2

女子シングルスCクラス C ブ ロ ッ ク	岡 崎	川 上	川 内	勝 敗	順 位
岡崎 琴枝 (たまひよ)		× 17-30	○ -X	M 1-1 G 1-1 P 38-30	2
川上 世菜 (ラクーンジュニア)	○ 30-17		○ -X	M 2-0 G 2-0 P 51-17	1
川内 菜央 (小高坂ジュニアスポーツ少年団)	× X-	× X-		M 0-2 G 0-2 P 0-42	3

女子シングルスCクラス D ブ ロ ッ ク	川 内	沖	西 田	勝 敗	順 位
川内 望実 (小高坂ジュニアスポーツ少年団)		○ 30-18	○ 30- 7	M 2-0 G 2-0 P 60-25	1
沖 蘭 (ラクーンジュニア)	× 18-30		○ 30-12	M 1-1 G 1-1 P 48-42	2
西田 陽菜 (旭東BSS)	× 7-30	× 12-30		M 0-2 G 0-2 P 19-60	3

女子シングルスCクラス E ブ ロ ッ ク	武 林	大 谷	北 村	勝 敗	順 位
武林 杏樹 (小高坂ジュニアスポーツ少年団)		○ 30- 8	○ 30- 5	M 2-0 G 2-0 P 60-13	1
大谷 枝凜 (ワーク jr)	× 8-30		× 3-30	M 0-2 G 0-2 P 11-60	3
北村 音葉 (旭東BSS)	× 5-30	○ 30- 3		M 1-1 G 1-1 P 35-33	2

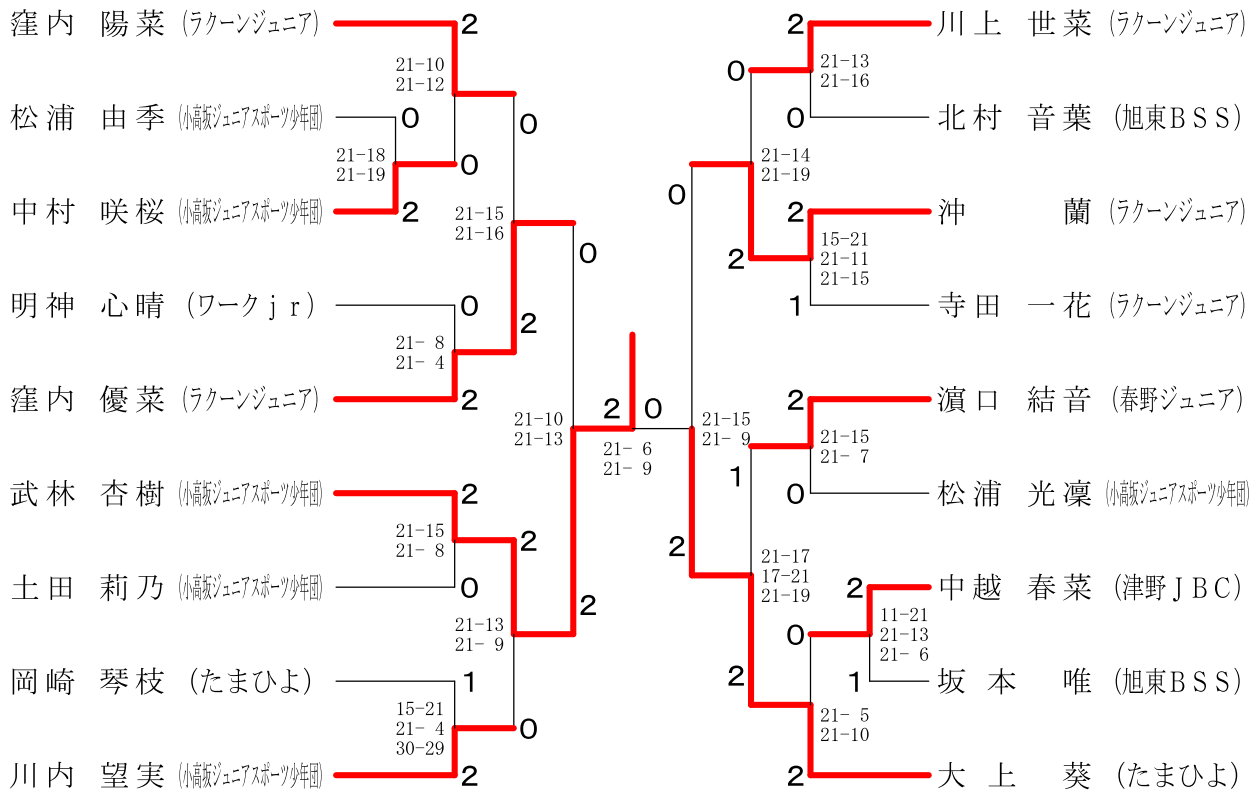
女子シングルスCクラス F ブ ロ ッ ク	中 村	原 田	寺 田	勝 敗	順 位
中村 咲桜 (小高坂ジュニアスポーツ少年団)		○ 30-17	× 25-30	M 1-1 G 1-1 P 55-47	2
原田 帆乃香 (横内JBC)	× 17-30		× 13-30	M 0-2 G 0-2 P 30-60	3
寺田 一花 (ラクーンジュニア)	○ 30-25	○ 30-13		M 2-0 G 2-0 P 60-38	1

女子シングルスCクラス G ブ ロ ッ ク	松 浦	濱 口	松 本	勝 敗	順 位
松浦 由季 (小高坂ジュニアスポーツ少年団)		× 12-30	○ 30-21	M 1-1 G 1-1 P 42-51	2
濱口 結音 (春野ジュニア)	○ 30-12		○ 30-15	M 2-0 G 2-0 P 60-27	1
松本 綾音 (グータッチ)	× 21-30	× 15-30		M 0-2 G 0-2 P 36-60	3

女子シングルスCクラス H ブ ロ ッ ク	窪 内	山 岡	中 越	勝 敗	順 位
窪内 優菜 (ラクーンジュニア)		○ 30- 4	○ 30- 7	M 2-0 G 2-0 P 60-11	1
山岡 暖 (天王ジュニア)	× 4-30		× 13-30	M 0-2 G 0-2 P 17-60	3
中越 春菜 (津野JBC)	× 7-30	○ 30-13		M 1-1 G 1-1 P 37-43	2

女子シングルスCクラス I ブ ロ ッ ク	明 神	中 越	坂 本	勝 敗	順 位
明神 心晴 (ワークjr)		○ 30-24	○ 30-19	M 2-0 G 2-0 P 60-43	1
中越 菜月 (津野JBC)	× 24-30		× 21-30	M 0-2 G 0-2 P 45-60	3
坂本 唯 (旭東BSS)	× 19-30	○ 30-21		M 1-1 G 1-1 P 49-51	2

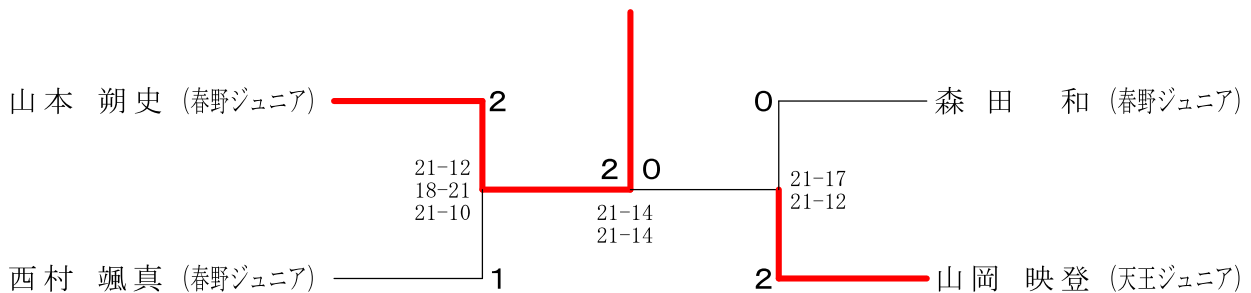
女子シングルスCクラス 決勝トーナメント



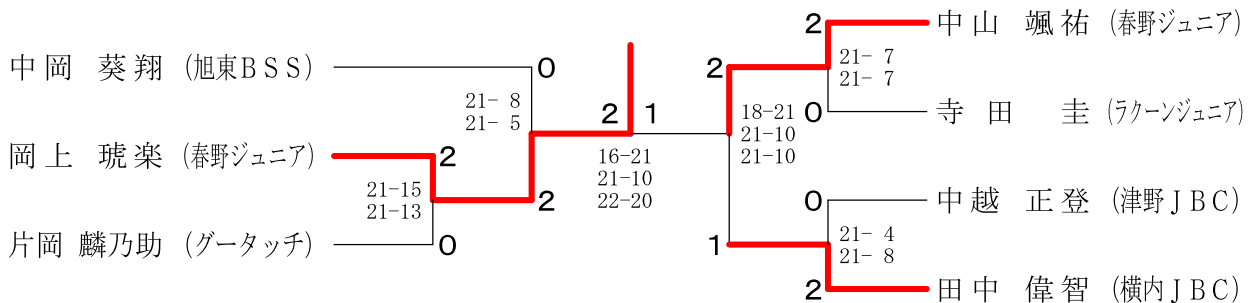
混合シングルスDクラス	寺 田	中 越	中 岡	勝 敗	順位
寺 田 圭 (ラクーンジュニア)		○ 30-18	○ 30-10	M 2-0 G 2-0 P 60-28	1
中越 正登 (津野JBC)	× 18-30		○ 30-23	M 1-1 G 1-1 P 48-53	2
中岡 夏紬葉 (天王ジュニア)	× 10-30	× 23-30		M 0-2 G 0-2 P 33-60	3

男子シングルスAクラスチャレンジ	大原	川澤	西村	勝敗	順位
大原 航一朗 (天王ジュニア)		○ 21- 9 21-10	× 21-17 19-21 18-21	M 1-1 G 3-2 P 100-78	2
川澤 茉丈 (たまひよ)	× 9-21 10-21		× 21-14 11-21 17-21	M 0-2 G 1-4 P 68-98	3
西村 義人 (春野ジュニア)	○ 17-21 21-19 21-18	○ 14-21 21-11 21-17		M 2-0 G 4-2 P 115-107	1

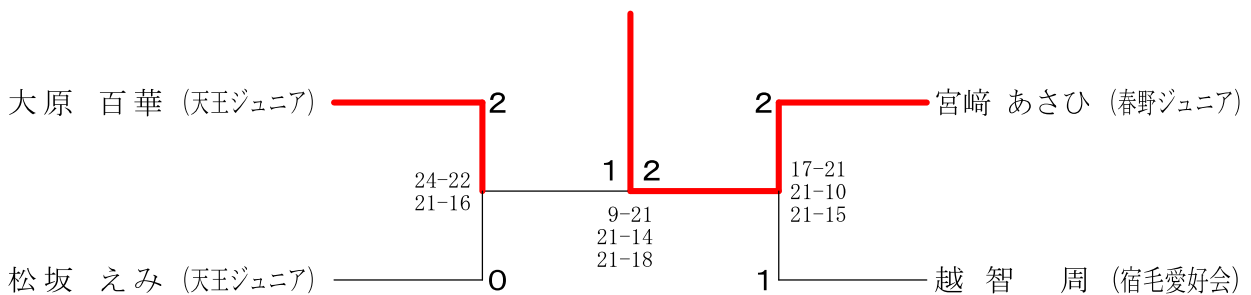
男子シングルスBクラスチャレンジ



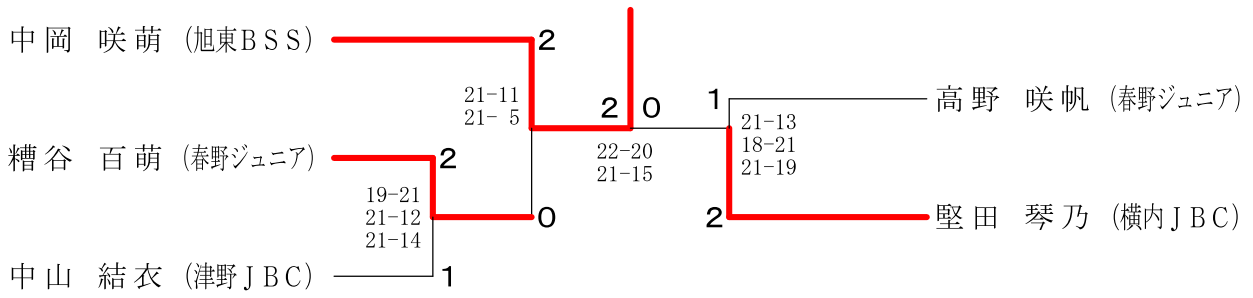
男子シングルスCクラスチャレンジ



女子シングルスAクラスチャレンジ



女子シングルスBクラスチャレンジ



女子シングルスCクラスチャレンジ

