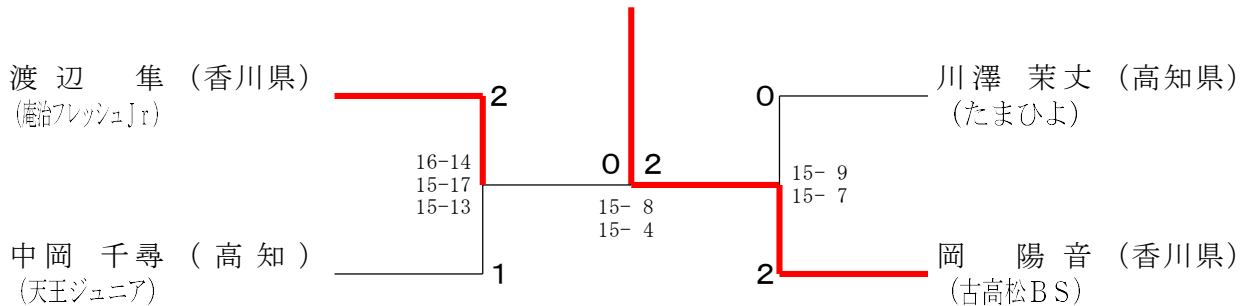


2年生以下男子 A ブロツク	木 森	十 川	渡 辺	高 野	川 澤	勝 敗	順位
木森 惺志 (宇和JBC)		○ -X -X	× 4-15 8-15	○ 15-10 15-9	× 8-15 12-15	M 2-2 G 4-4 P 92-79	3
十川 凜太郎 (庵治フレッシュJr)	× X- X-		× X- X-	× X- X-	× X- X-	M 0-4 G 0-8 P 0-120	5
渡辺 隼 (庵治フレッシュJr)	○ 15-4 15-8	○ -X -X		○ 15-9 15-3	○ 15-10 15-3	M 4-0 G 8-0 P 120-37	1
高野 蒼生 (春野ジュニア)	× 10-15 9-15	○ -X -X	× 9-15 3-15		× 4-15 13-15	M 1-3 G 2-6 P 78-90	4
川澤 茉丈 (たまひよ)	○ 15-8 15-12	○ -X -X	× 10-15 3-15	○ 15-4 15-13		M 3-1 G 6-2 P 103-67	2

2年生以下男子 B ブロツク	間 嶋	山 本	平 井	中 岡	岡	勝 敗	順位
間嶋 佑灯 (庵治フレッシュJr)		× X- X-	× X- X-	× X- X-	× X- X-	M 0-4 G 0-8 P 0-120	5
山本 晴 (春野ジュニア)	○ -X -X		× 11-15 4-15	× 2-15 4-15	× 4-15 5-15	M 1-3 G 2-6 P 60-90	4
平井 蒼人 (牟岐羽球)	○ -X -X	○ 15-11 15-4		× 10-15 15-12 10-15	× 3-15 9-15	M 2-2 G 5-4 P 107-87	3
中岡 千尋 (天王ジュニア)	○ -X -X	○ 15-2 15-4	○ 15-10 12-15 15-10		× 11-15 8-15	M 3-1 G 6-3 P 121-71	2
岡 陽音 (古高松BS)	○ -X -X	○ 15-4 15-5	○ 15-3 15-9	○ 15-11 15-8		M 4-0 G 8-0 P 120-40	1

2年生以下男子 決勝トーナメント



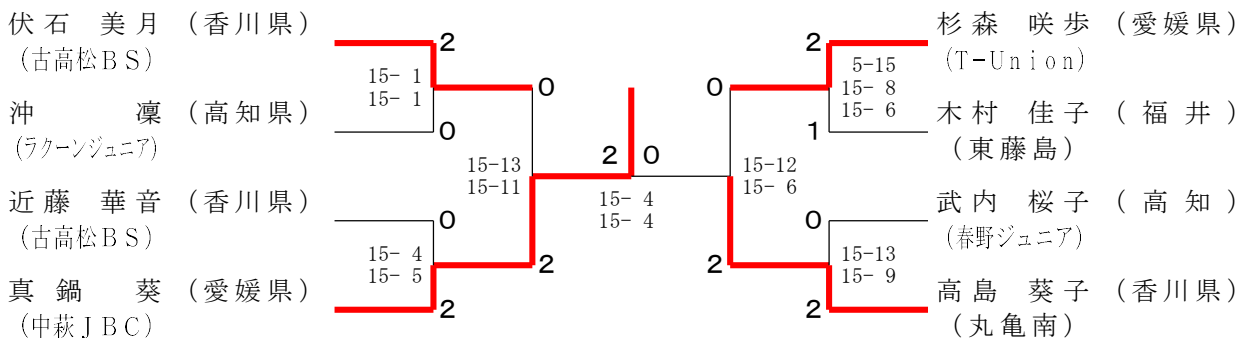
2年生以下女子 A ブロツク	荒 木	濱 口	伏 石	木 村	廣 畑	勝 敗	順位
荒木 栞 (今治吹揚)		○ 15-9 10-15 15-8	× 1-15 2-15	× 5-15 2-15	○ 15-8 15-11	M 2-2 G 4-5 P 80-111	3
濱口 結音 (春野ジュニア)	× 9-15 15-10 8-15		× 1-15 4-15	× 9-15 8-15	○ 15-10 17-15	M 1-3 G 3-6 P 86-125	4
伏石 美月 (古高松BS)	○ 15-1 15-2	○ 15-1 15-4		○ 15-6 15-7	○ 15-3 15-1	M 4-0 G 8-0 P 120-25	1
木村 佳子 (東藤島)	○ 15-5 15-2	○ 15-9 15-8	× 6-15 7-15		○ 15-1 15-2	M 3-1 G 6-2 P 103-57	2
廣畑 依真 (土佐山ファニーキッズ)	× 8-15 11-15	× 10-15 15-17	× 3-15 1-15	× 1-15 2-15		M 0-4 G 0-8 P 51-122	5

2年生以下女子 Bブロック	杉森	近藤	松岡	高野	間	勝敗	順位
杉森 咲歩 (T-Union)		○ 21-20 15-6	○ 15-6 15-5	○ 15-4 15-2	○ 15-3 15-4	M 4-0 G 8-0 P 126-50	1
近藤 華音 (古高松BS)	×		○ 15-11 15-9	○ 15-8 15-5	○ 15-5 15-4	M 3-1 G 6-2 P 116-78	2
松岡 花依 (八万ジュニア)	×	×		×	○ 21-19 15-9	M 1-3 G 2-6 P 93-119	3
高野 咲帆 (春野ジュニア)	×	×	○ 15-12 16-14		×	M 1-3 G 2-6 P 71-117	5
間 つむぎ (土佐山ファニーキッズ)	×	×	×	○ 16-14 15-7		M 1-3 G 2-6 P 75-117	4

2年生以下女子 Cブロック	真鍋	小林	寺田	武内	勝敗	順位
真鍋 葵 (中萩JBC)		○ 15-5 15-10	○ 15-0 15-2	○ 15-3 15-4	M 3-0 G 6-0 P 90-24	1
小林 優月 (庵治フレッシュJr)	×		○ 15-4 15-8	×	M 1-2 G 2-4 P 64-72	3
寺田 一花 (ラクーンジュニア)	×	×		×	M 0-3 G 0-6 P 25-90	4
武内 桜子 (春野ジュニア)	×	○ 15-9 15-10	○ 15-6 15-5		M 2-1 G 4-2 P 67-60	2

2年生以下女子 Dブロック	雑賀	沖	高島	濱岡	勝敗	順位
雑賀 一花 (八万ジュニア)		×	×	×	M 0-3 G 0-6 P 0-90	4
沖 凜 (ラクーンジュニア)	○ -X -X		×	○	M 2-1 G 4-2 P 76-47	2
高島 葵子 (丸亀南)	○ -X -X	○ 15-7 15-9		○ 15-9 15-9	M 3-0 G 6-0 P 90-34	1
濱岡 紗奈 (JBF船木)	○ -X -X	×	×		M 1-2 G 2-4 P 65-60	3

2年生以下女子 決勝トーナメント



4年生以下男子 Aブロック	守谷	山本	木森	檜垣	山下	勝敗	順位
守谷 陽向 (今治吹揚)		○ -X -X	○ 15-10 20-18	○ -X -X	× 7-15 5-15	M 3-1 G 6-2 P 107-58	2
山本 朔史 (春野ジュニア)	× X- X-		× X- X-	△ X-X	× X- X-	M 0-4 G 0-8 P 0-120	4
木森 晴希 (宇和JBC)	× 10-15 18-20	○ -X -X		○ -X -X	× 4-15 3-15	M 2-2 G 4-4 P 95-65	3
檜垣 胡太郎 (中萩JBC)	× X- X-	△ X-X	× X- X-		× X- X-	M 0-4 G 0-8 P 0-120	4
山下 湊登 (古高松BS)	○ 15-7 15-5	○ -X -X	○ 15-4 15-3	○ -X -X		M 4-0 G 8-0 P 120-19	1

4年生以下男子 Bブロック	三浦	別府	山中	武田	矢野	勝敗	順位
三浦 凌晟 (今治吹揚)		× 15-11 14-16 2-15	○ 15-8 15-4	× 3-15 7-15	× 8-15 5-15	M 1-3 G 3-6 P 84-114	4
別府 航志郎 (B&Gバドミントンスクール)	○ 11-15 16-14 15-2		○ 15-3 15-4	× 6-15 11-15	× 7-15 12-15	M 2-2 G 4-5 P 108-98	3
山中 勾翔 (JBF船木)	× 8-15 4-15	× 3-15 4-15		× 1-15 2-15	× 1-15 3-15	M 0-4 G 0-8 P 26-120	5
武田 燈俐 (牟岐羽球)	○ 15-3 15-7	○ 15-6 15-11	○ 15-1 15-2		○ 15-4 15-7	M 4-0 G 8-0 P 120-41	1
矢野 暁大 (ラクーージュニア)	○ 15-8 15-5	○ 15-7 15-12	○ 15-1 15-3	× 4-15 7-15		M 3-1 G 6-2 P 101-66	2

4年生以下男子 Cブロック	高岡	松木	佐々木	宮地	門田	勝敗	順位
高岡 志苑 (東雲BSS)		○ -X -X	○ 15-13 15-4	○ 15-3 15-8	○ 15-4 15-4	M 4-0 G 8-0 P 120-36	1
松木 捷馬 (神郷JBC)	× X- X-		× X- X-	× X- X-	× X- X-	M 0-4 G 0-8 P 0-120	5
佐々木 泰成 (内海)	× 13-15 4-15	○ -X -X		○ 15-7 15-2	○ 15-7 15-3	M 3-1 G 6-2 P 107-49	2
宮地 紘輝 (たまひよ)	× 3-15 8-15	○ -X -X	× 7-15 2-15		○ 17-15 15-5	M 2-2 G 4-4 P 82-80	3
門田 宗祐 (土佐山ファニーキッズ)	× 4-15 4-15	○ -X -X	× 7-15 3-15	× 15-17 5-15		M 1-3 G 2-6 P 68-92	4

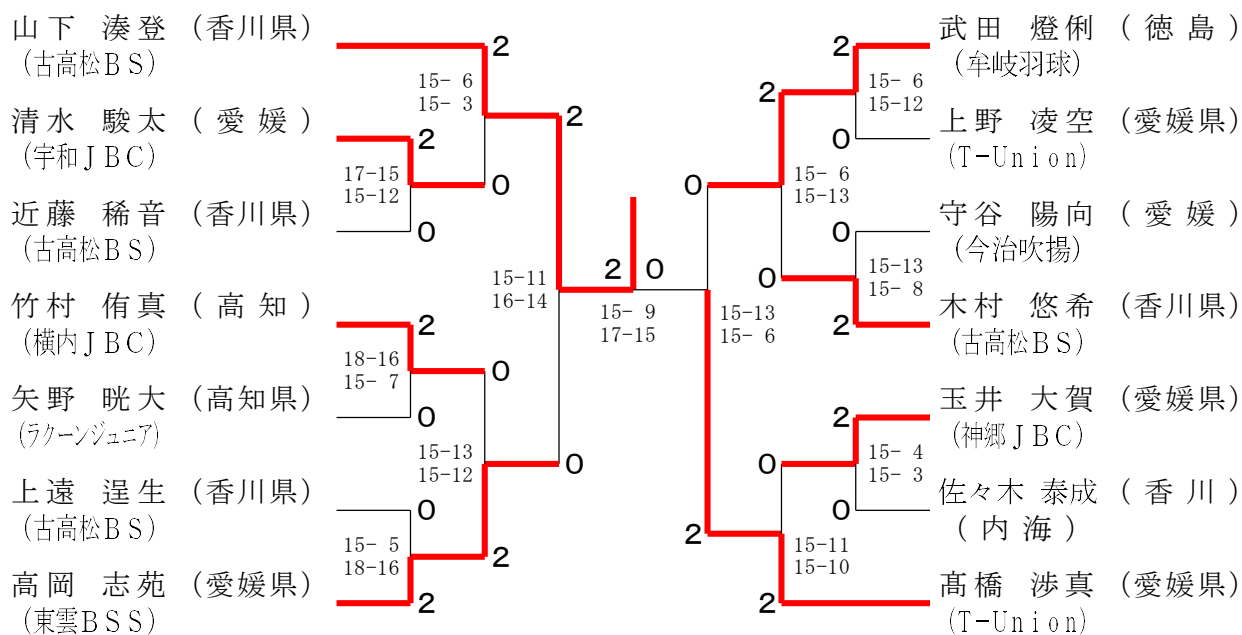
4年生以下男子 Dブロック	上野	佐藤	小林	竹村	勝敗	順位
上野 凌空 (T-Union)		○ 10-15 15-5 15-11	○ 15-6 15-2	× 11-15 9-15	M 2-1 G 4-3 P 90-69	2
佐藤 夢翔 (中萩JBC)	× 15-10 5-15 11-15		○ 15-4 15-6	× 3-15 10-15	M 1-2 G 3-4 P 74-80	3
小林 柊都 (庵治フレッシュJr)	× 6-15 2-15	× 4-15 6-15		× 3-15 3-15	M 0-3 G 0-6 P 24-90	4
竹村 侑真 (横内JBC)	○ 15-11 15-9	○ 15-3 15-10	○ 15-3 15-3		M 3-0 G 6-0 P 90-39	1

4年生以下男子 E ブロツク	清水	古川	木村	西村	勝敗	順位
清水 駿太 (宇和JBC)		○ -X -X	× 8-15 4-15	○ 15- 2 15- 2	M 2-1 G 4-2 P 72-34	2
古川 海紅弥 (中萩JBC)	× X- X-		× 7-15 6-15	× X- X-	M 0-3 G 0-6 P 13-90	4
木村 悠希 (古高松BS)	○ 15- 8 15- 4	○ 15- 7 15- 6		○ 15- 0 15- 2	M 3-0 G 6-0 P 90-27	1
西村 颯真 (春野ジュニア)	× 2-15 2-15	○ -X -X	× 0-15 2-15		M 1-2 G 2-4 P 36-60	3

4年生以下男子 F ブロツク	竹林	玉井	上遠	前田	勝敗	順位
竹林 快 (大生院JBC)		× 13-15 12-15	× 13-15 13-15	○ 15-10 15- 8	M 1-2 G 2-4 P 81-78	3
玉井 大賀 (神郷JBC)	○ 15-13 15-12		○ 15-13 15- 7	○ 15- 3 15- 2	M 3-0 G 6-0 P 90-50	1
上遠 逞生 (古高松BS)	○ 15-13 15-13	× 13-15 7-15		○ 15-13 15- 7	M 2-1 G 4-2 P 80-76	2
前田 歩飛 (土佐山ファニーキッズ)	× 10-15 8-15	× 3-15 2-15	× 13-15 7-15		M 0-3 G 0-6 P 43-90	4

4年生以下男子 G ブロツク	松尾	高橋	近藤	藤田	勝敗	順位
松尾 悠之介 (土佐山ファニーキッズ)		× 1-15 2-15	× 8-15 7-15	○ -X -X	M 1-2 G 2-4 P 48-60	3
高橋 渉真 (T-Union)	○ 15- 1 15- 2		○ 15- 3 15- 4	○ -X -X	M 3-0 G 6-0 P 90-10	1
近藤 稀音 (古高松BS)	○ 15- 8 15- 7	× 3-15 4-15		○ -X -X	M 2-1 G 4-2 P 67-45	2
藤田 蓮 (神郷JBC)	× X- X-	× X- X-	× X- X-		M 0-3 G 0-6 P 0-90	4

4年生以下男子 決勝トーナメント



4年生以下女子 Aブロック	山下	岡林	大角	井上	中町	勝敗	順位
山下 花林 (GMA)		○ 15-7 15-7	× 6-15 12-15	○ 15-6 15-5	○ 15-11 15-11	M 3-1 G 6-2 P 108-77	2
岡林 優希奈 (天王ジュニア)	× 7-15 7-15		× 9-15 2-15	○ 15-8 15-9	× 15-13 2-15 11-15	M 1-3 G 3-6 P 83-120	4
大角 優心 (大生院JBC)	○ 15-6 15-12	○ 15-9 15-2		○ 15-1 15-0	○ 15-9 15-6	M 4-0 G 8-0 P 120-45	1
井上 結梨 (古高松BS)	× 6-15 5-15	× 8-15 9-15	× 1-15 0-15		× 7-15 7-15	M 0-4 G 0-8 P 43-120	5
中町 里緒奈 (春野ジュニア)	× 11-15 11-15	○ 13-15 15-2 15-11	× 9-15 6-15	○ 15-7 15-7		M 2-2 G 4-5 P 110-102	3

4年生以下女子 Bブロック	鍋島	中川	谷渕	宮崎	廣畑	勝敗	順位
鍋島 彩歌 (T-Union)		○ 15-10 15-10	○ 15-6 10-15 15-12	× 7-15 6-15	○ 15-4 15-4	M 3-1 G 6-3 P 113-91	2
中川 恵麻 (丸亀南)	× 10-15 10-15		× 7-15 15-9 8-15	× 3-15 2-15	× 8-15 17-15 13-15	M 0-4 G 2-8 P 93-144	5
谷渕 那歩 (たまひよ)	× 6-15 15-10 12-15	○ 15-7 9-15 15-8		× 9-15 4-15	○ 15-8 14-16 15-8	M 2-2 G 5-6 P 129-132	3
宮崎 あさひ (春野ジュニア)	○ 15-7 15-6	○ 15-3 15-2	○ 15-9 15-4		○ 15-6 15-9	M 4-0 G 8-0 P 120-46	1
廣畑 逢華 (土佐山ファニーキッズ)	× 4-15 4-15	○ 15-8 15-17 15-13	× 8-15 16-14 8-15	× 6-15 9-15		M 1-3 G 3-7 P 100-142	4

4年生以下女子 Cブロック	田 野	水 口	久 保	元 木	間	勝 敗	順 位
田 野 心 咲 (宇和JBC)		○ 15-8 15-11	○ 15-6 15-6	○ 15-6 15-6	○ 15-6 15-4	M 4-0 G 8-0 P 120-53	1
水 口 綾 乃 (丸 亀 南)	× 8-15 11-15		○ 15-11 15-9	○ 15-6 16-14	○ 15-7 15-3	M 3-1 G 6-2 P 110-80	2
久 保 綾 音 (チキンハートJr)	× 6-15 6-15	× 11-15 9-15		× 11-15 10-15	○ 15-7 15-6	M 1-3 G 2-6 P 83-103	4
元 木 寧 音 (春野ジュニア)	× 6-15 6-15	× 6-15 14-16	○ 15-11 15-10		○ 15-3 15-6	M 2-2 G 4-4 P 92-91	3
間 み の り (土佐山ファニーキッズ)	× 6-15 4-15	× 7-15 3-15	× 7-15 6-15	× 3-15 6-15		M 0-4 G 0-8 P 42-120	5

4年生以下女子 Dブロック	宇都宮	林	田 中	高 野	勝 敗	順 位
宇都宮 和那 (宇和JBC)		× X- X-	× X- X-	× X- X-	M 0-3 G 0-6 P 0-90	4
林 優 那 (丸 亀 南)	○ -X -X		× 8-15 13-15	○ 15-5 15-10	M 2-1 G 4-2 P 81-45	2
田 中 絆 智 (横内JBC)	○ -X -X	○ 15-8 15-13		○ 15-7 15-4	M 3-0 G 6-0 P 90-32	1
高野 羽美 (春野ジュニア)	○ -X -X	× 5-15 10-15	× 7-15 4-15		M 1-2 G 2-4 P 56-60	3

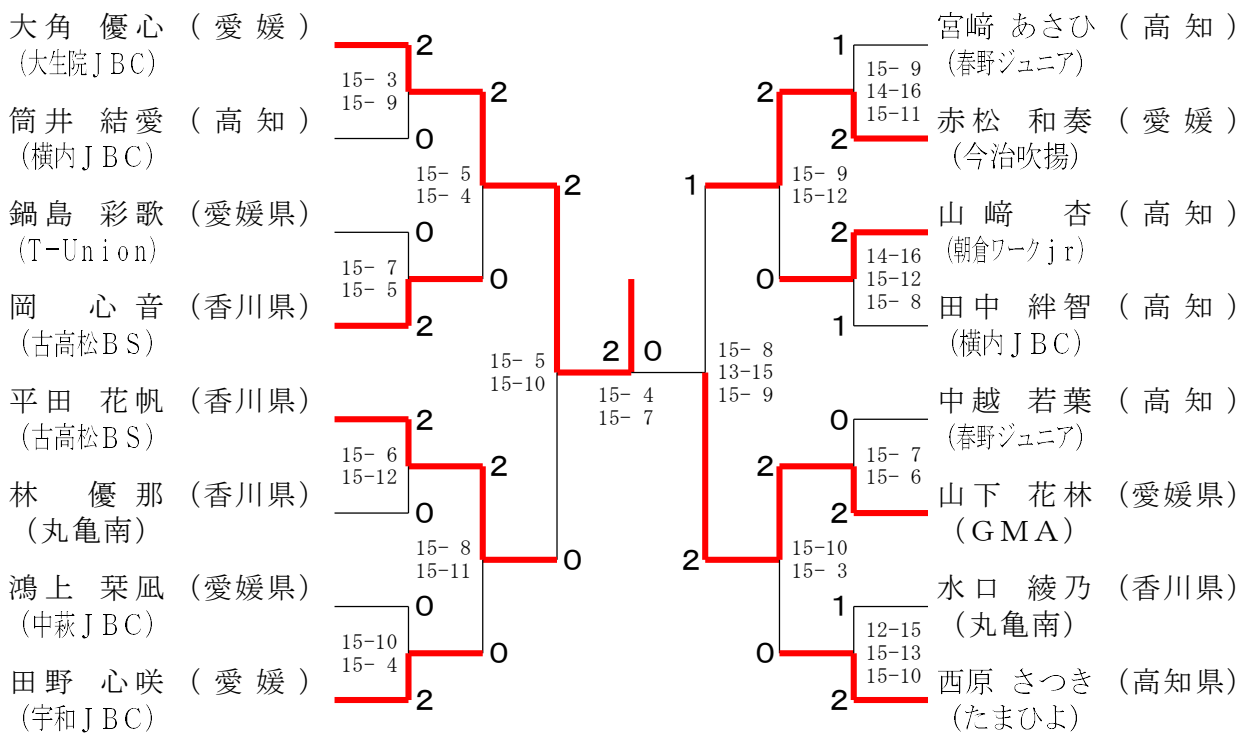
4年生以下女子 Eブロック	佐 藤	平 田	磯 村	山 崎	勝 敗	順 位
佐藤 あいか (宇和JBC)		× 5-15 0-15	× 3-15 7-15	× 5-15 3-15	M 0-3 G 0-6 P 23-90	4
平田 花帆 (古高松BS)	○ 15-5 15-0		○ 15-6 15-3	○ 15-9 15-13	M 3-0 G 6-0 P 90-36	1
磯村 映奈 (横内JBC)	○ 15-3 15-7	× 6-15 3-15		× 6-15 5-15	M 1-2 G 2-4 P 50-70	3
山崎 杏 (朝倉ワークjr)	○ 15-5 15-3	× 9-15 13-15	○ 15-6 15-5		M 2-1 G 4-2 P 82-49	2

4年生以下女子 Fブロック	赤 松	岡	川 上	常 石	勝 敗	順 位
赤松 和奏 (今治吹揚)		× 14-16 15-12 5-15	○ 15-9 15-8	○ 10-15 15-10 15-12	M 2-1 G 5-3 P 104-97	2
岡 心 音 (古高松BS)	○ 16-14 12-15 15-5		○ 16-14 15-4	○ 16-14 15-10	M 3-0 G 6-1 P 105-76	1
川上 理乎 (横内JBC)	× 9-15 8-15	× 14-16 4-15		× 15-13 5-15 16-18	M 0-3 G 1-6 P 71-107	4
常石 りあん (津野JBC)	× 15-10 10-15 12-15	× 14-16 10-15	○ 13-15 15-5 18-16		M 1-2 G 3-5 P 107-107	3

4年生以下女子 Gブロック	鴻上	中屋	中越	片岡	勝敗	順位
鴻上 栞風 (中萩JBC)		○ 15-6 15-7	× 9-15 4-15	○ 16-14 15-10	M 2-1 G 4-2 P 74-67	2
中屋 愛子 (たまひよ)	× 6-15 7-15		× 10-15 4-15	× 5-15 8-15	M 0-3 G 0-6 P 40-90	4
中越 若葉 (春野ジュニア)	○ 15-9 15-4	○ 15-10 15-4		○ 15-5 15-8	M 3-0 G 6-0 P 90-40	1
片岡 音華 (土佐山ファニーキッズ)	× 14-16 10-15	○ 15-5 15-8	× 5-15 8-15		M 1-2 G 2-4 P 67-74	3

4年生以下女子 Hブロック	筒井	片岡	西原	古川	勝敗	順位
筒井 結愛 (横内JBC)		○ -X -X	× 14-16 12-15	○ 15-6 15-7	M 2-1 G 4-2 P 86-44	2
片岡 思華 (土佐山ファニーキッズ)	× X- X-		× X- X-	× X- X-	M 0-3 G 0-6 P 0-90	4
西原 さつき (たまひよ)	○ 16-14 15-12	○ -X -X		○ 15-6 15-3	M 3-0 G 6-0 P 91-35	1
古川 雪愛香 (中萩JBC)	× 6-15 7-15	○ -X -X	× 6-15 3-15		M 1-2 G 2-4 P 52-60	3

4年生以下女子 決勝トーナメント



5年生以下男子 Aブロック	松木	森	濱岡	赤澤	関	勝敗	順位
松木 絢翔 (大生院JBC)		○ 15-2 15-1	○ 15-3 15-10	○ 15-12 15-3	○ 15-7 15-12	M 4-0 G 8-0 P 120-50	1
森 優登 (土佐山ファニーキッズ)	× 2-15 1-15		× 6-15 10-15	× 5-15 5-15	× 18-16 13-15 13-15	M 0-4 G 1-8 P 73-136	5
濱岡 竜矢 (JBF船木)	× 3-15 10-15	○ 15-6 15-10		× 9-15 11-15	○ 15-6 15-13	M 2-2 G 4-4 P 93-95	3
赤澤 虹誠 (林崎ジュニア)	× 12-15 3-15	○ 15-5 15-5	○ 15-9 15-11		○ 15-3 15-10	M 3-1 G 6-2 P 105-73	2
関 隆佑 (横内JBC)	× 7-15 12-15	○ 16-18 15-13 15-13	× 6-15 13-15	× 3-15 10-15		M 1-3 G 2-7 P 97-134	4

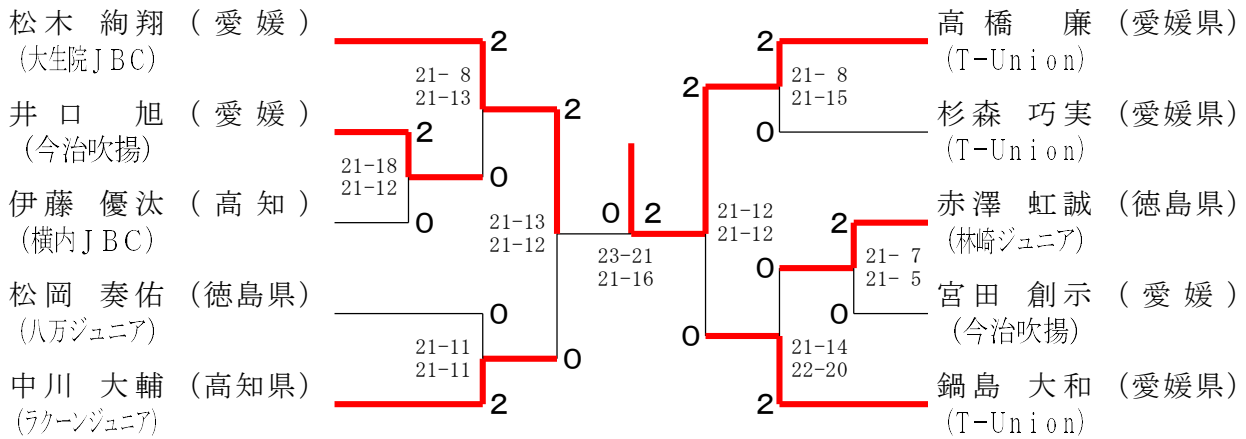
5年生以下男子 Bブロック	宮田	安藤	松岡	西村	中屋	勝敗	順位
宮田 創示 (今治吹揚)		○ 15-6 15-11	× 10-15 13-15	○ 15-5 15-7	○ 13-15 16-14 15-6	M 3-1 G 6-3 P 127-94	2
安藤 有希 (神郷JBC)	× 6-15 11-15		× 10-15 11-15	○ 15-8 15-8	○ 15-11 15-13	M 2-2 G 4-4 P 98-100	3
松岡 奏佑 (八万ジュニア)	○ 15-10 15-13	○ 15-10 15-11		○ 15-11 15-9	○ 15-10 15-3	M 4-0 G 8-0 P 120-77	1
西村 義人 (春野ジュニア)	× 5-15 7-15	× 8-15 8-15	× 11-15 9-15		× 8-15 15-17	M 0-4 G 0-8 P 71-122	5
中屋 慶亮 (たまひよ)	× 15-13 14-16 6-15	× 11-15 13-15	× 10-15 3-15	○ 15-8 17-15		M 1-3 G 3-6 P 104-127	4

5年生以下男子 Cブロック	渡辺	間	伊藤	鍋島	勝敗	順位
渡辺 諒 (庵治フレッシュJr)		○ 15-9 15-7	× 12-15 6-15	× 7-15 4-15	M 1-2 G 2-4 P 59-76	3
間 奏輔 (宿毛愛好会)	× 9-15 7-15		× 6-15 2-15	× 6-15 1-15	M 0-3 G 0-6 P 31-90	4
伊藤 優汰 (横内JBC)	○ 15-12 15-6	○ 15-6 15-2		× 7-15 6-15	M 2-1 G 4-2 P 73-56	2
鍋島 大和 (T-Union)	○ 15-7 15-4	○ 15-6 15-1	○ 15-7 15-6		M 3-0 G 6-0 P 90-31	1

5年生以下男子 Dブロック	中川	木村	杉森	三浦	勝敗	順位
中川 大輔 (ラクーンジュニア)		○ 15-7 15-3	○ 17-15 14-16 15-8	○ 15-1 15-0	M 3-0 G 6-1 P 106-50	1
木村 光希 (古高松BS)	× 7-15 3-15		× 5-15 10-15	○ 15-5 15-3	M 1-2 G 2-4 P 55-68	3
杉森 巧実 (T-Union)	× 15-17 16-14 8-15	○ 15-5 15-10		○ 15-0 15-5	M 2-1 G 5-2 P 99-66	2
三浦 李仁 (土佐山ファニーキッズ)	× 1-15 0-15	× 5-15 3-15	× 0-15 5-15		M 0-3 G 0-6 P 14-90	4

5年生以下男子 Eブロック	高橋	井口	間嶋	山崎	勝敗	順位
高橋 廉 (T-Union)		○ 15-10 15-6	○ -X -X	○ 15-6 15-2	M 3-0 G 6-0 P 90-24	1
井口 旭 (今治吹揚)	× 10-15 6-15		○ -X -X	○ 15-12 15-10	M 2-1 G 4-2 P 76-52	2
間嶋 一帆 (庵治フレッシュJr)	× X- X-	× X- X-		× X- X-	M 0-3 G 0-6 P 0-90	4
山崎 新 (朝倉ワークjr)	× 6-15 2-15	× 12-15 10-15	○ -X -X		M 1-2 G 2-4 P 60-60	3

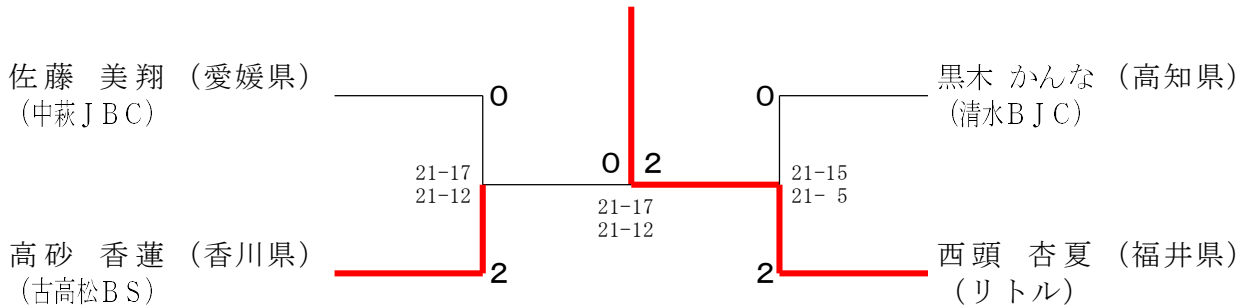
5年生以下男子 決勝トーナメント



5年生以下女子 Aブロック	佐藤	山本	千葉	平井	黒木	勝敗	順位
佐藤 美翔 (中萩JBC)		○ 15-4 15-5	○ 15-7 15-0	○ 15-3 15-2	○ 15-7 15-10	M 4-0 G 8-0 P 120-38	1
山本 杏 (内海)	× 4-15 5-15		× 8-15 11-15	○ 15-5 15-4	× 9-15 4-15	M 1-3 G 2-6 P 71-99	4
千葉 優里奈 (土庄ジュニア)	× 7-15 0-15	○ 15-8 15-11		○ 15-5 15-12	× 1-15 3-15	M 2-2 G 4-4 P 71-96	3
平井 舞奈 (牟岐羽球)	× 3-15 2-15	× 5-15 4-15	× 5-15 12-15		× 3-15 3-15	M 0-4 G 0-8 P 37-120	5
黒木 かな (清水BJC)	× 7-15 10-15	○ 15-9 15-4	○ 15-1 15-3	○ 15-3 15-3		M 3-1 G 6-2 P 107-53	2

5年生以下女子 Bブロック	戸田	西頭	高砂	中川	山中	勝敗	順位
戸田 汐里 (清水BJC)		× 2-15 2-15	× 2-15 0-15	× 10-15 7-15	○ -X -X	M 1-3 G 2-6 P 53-90	4
西頭 杏夏 (リトル)	○ 15-2 15-2		○ 17-15 15-6	○ 15-4 15-3	○ -X -X	M 4-0 G 8-0 P 122-32	1
高砂 香蓮 (古高松BS)	○ 15-2 15-0	× 15-17 6-15		○ 15-3 15-2	○ -X -X	M 3-1 G 6-2 P 111-39	2
中川 希珂 (丸亀南)	○ 15-10 15-7	× 4-15 3-15	× 3-15 2-15		○ -X -X	M 2-2 G 4-4 P 72-77	3
山中 多希莉 (JBF船木)	× X- X-	× X- X-	× X- X-	× X- X-		M 0-4 G 0-8 P 0-120	5

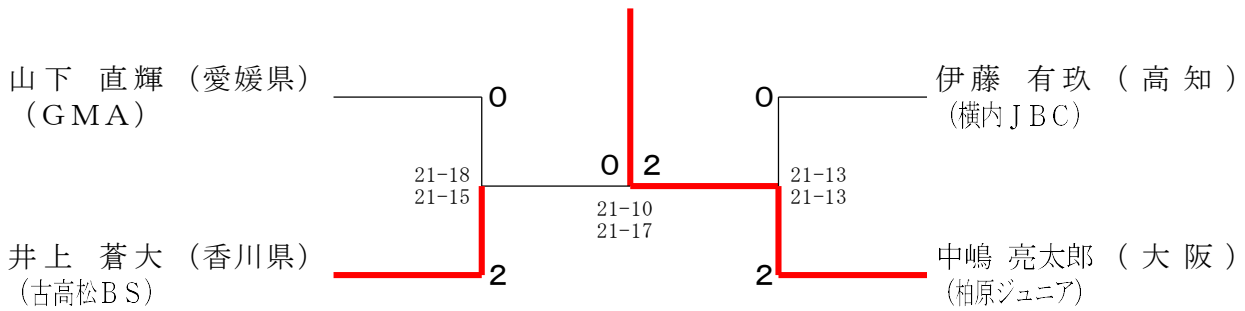
5年生以下女子 決勝トーナメント



6年生以下男子 Aブロック	山下	佐々木	林	稲田	伊藤	勝敗	順位
山下 直輝 (GMA)		○ 15-11 15-10	○ 15-6 15-7	○ 15-8 15-8	○ 9-15 15-12 15-11	M 4-0 G 8-1 P 129-88	1
佐々木 聡太 (内海)	× 11-15 10-15		○ 15-6 15-6	○ 15-9 15-8	× 9-15 7-15	M 2-2 G 4-4 P 97-89	3
林 和寿 (丸亀南)	× 6-15 7-15	× 6-15 6-15		× 11-15 14-16	× 2-15 3-15	M 0-4 G 0-8 P 55-121	5
稲田 篤 (清水BJC)	× 8-15 8-15	× 9-15 8-15	○ 15-11 16-14		× 4-15 11-15	M 1-3 G 2-6 P 79-115	4
伊藤 有玖 (横内JBC)	× 15-9 12-15 11-15	○ 15-9 15-7	○ 15-2 15-3	○ 15-4 15-11		M 3-1 G 7-2 P 128-75	2

6年生以下男子 Bブロック	中嶋	前野	大角	井上	勝敗	順位
中嶋 亮太郎 (柏原ジュニア)		○ 15-8 15-8	○ 15-1 15-5	○ 15-1 15-7	M 3-0 G 6-0 P 90-30	1
前野 瑞貴 (春野ジュニア)	× 8-15 8-15		× 14-16 8-15	× 6-15 8-15	M 0-3 G 0-6 P 52-91	4
大角 翔吏 (大生院JBC)	× 1-15 5-15	○ 16-14 15-8		× 5-15 12-15	M 1-2 G 2-4 P 54-82	3
井上 蒼大 (古高松BS)	× 1-15 7-15	○ 15-6 15-8	○ 15-5 15-12		M 2-1 G 4-2 P 68-61	2

6年生以下男子 決勝トーナメント



6年生以下女子 A ブロック	荒木	上野	牧野	門田	西原	勝敗	順位
荒木 麗 (今治吹揚)		×	×	×	○	M 1-3 G 2-6 P 77-96	4
上野 茉莉 (T-Union)	○ 15-6 15-8		×	○	○	M 3-1 G 6-2 P 103-62	2
牧野 永愛 (チームマス)	○ 15-6 15-6	○ 15-7 15-6		○	○	M 4-0 G 8-0 P 120-44	1
門田 実侑 (土佐山ファニーキッズ)	○ 15-10 15-11	×	×		○	M 2-2 G 4-4 P 96-88	3
西原 瑞希 (たまひよ)	×	×	×	×		M 0-4 G 0-8 P 14-120	5

6年生以下女子 B ブロック	弘松	渡邊	檜垣	石黒	門田	勝敗	順位
弘松 環奈 (横内JBC)		○ -X -X	×	×	○	M 2-2 G 5-4 P 105-79	2
渡邊 愛奈 (今治吹揚)	×		×	○	○	M 2-2 G 4-4 P 69-92	3
檜垣 亜胡 (中萩JBC)	○ 15-5 15-6	○ 15-5 15-4		○	○	M 4-0 G 8-0 P 120-34	1
石黒 暖歩 (宿毛愛好会)	○ 15-10 12-15 15-9	×	×		○	M 2-2 G 4-5 P 101-109	4
門田 彩芭 (土佐山ファニーキッズ)	×	×	×	×		M 0-4 G 0-8 P 39-120	5

6年生以下女子 C ブロック	土屋	高橋	高見	森本	勝敗	順位
土屋 茉穂 (今治吹揚)		×	○	○	M 2-1 G 4-3 P 83-78	2
高橋 杏美 (T-Union)	○ 15-6 15-4		○	○	M 3-0 G 6-1 P 102-47	1
高見 月菜 (宿毛愛好会)	×	×		○	M 1-2 G 4-4 P 102-97	3
森本 絢心 (土佐山ファニーキッズ)	×	×	×		M 0-3 G 0-6 P 25-90	4

6年生以下女子 Dブロック	千田	高野	津野	中野	勝敗	順位
千田 ひなた (GMA)		○ 15- 4 15- 7	× 15- 7 9-15 13-15	○ -X -X	M 2-1 G 5-2 P 97-48	2
高野 由良 (春野ジュニア)	× 4-15 7-15		× 7-15 4-15	○ -X -X	M 1-2 G 2-4 P 52-60	3
津野 綸那 (横内JBC)	○ 7-15 15- 9 15-13	○ 15- 7 15- 4		○ -X -X	M 3-0 G 6-1 P 97-48	1
中野 瑚花 (古高松BS)	× X- X-	× X- X-	× X- X-		M 0-3 G 0-6 P 0-90	4

6年生以下女子 決勝トーナメント

